

Ad-Soyad: \_\_\_\_\_

No: \_\_\_\_\_

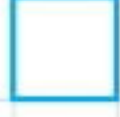
# Matematik Çalışma Kağıdı

59

## Karenin Çevre Uzunluğu

1. Aşağıda verilen karelerin çevrelerinin kaç birim olduğunu altlarına yazalım.

1 br



birim



birim



birim



birim



birim

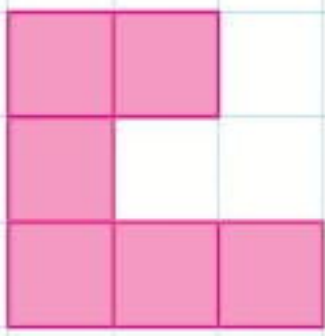


birim

2. Aşağıda eş karelerden oluşan şekillerin çevrelerinin kaç birim olduğunu altlarına yazalım.

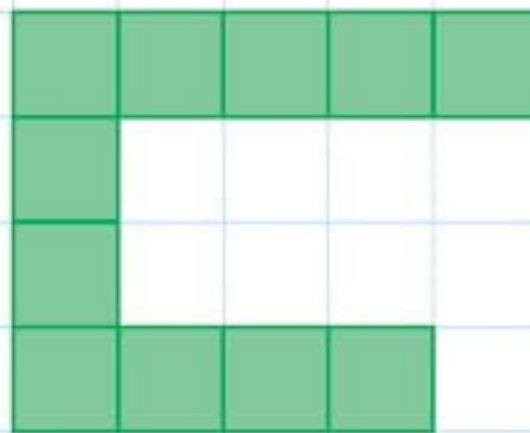
1 br

a.



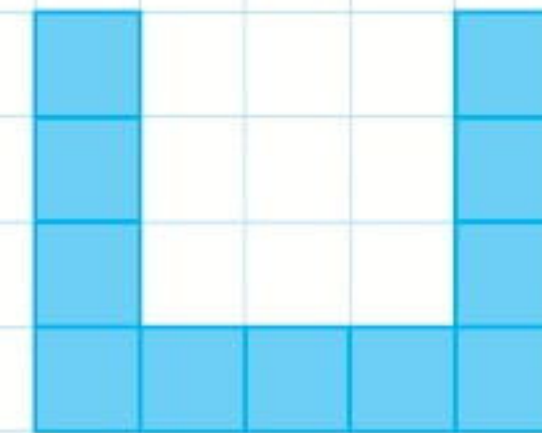
birim

b.



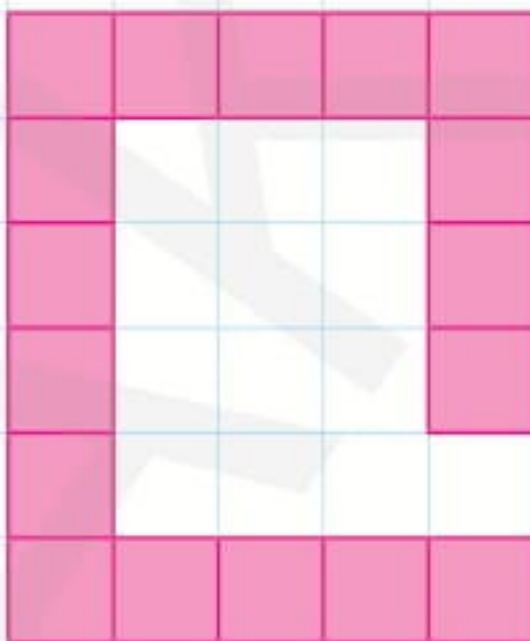
birim

c.



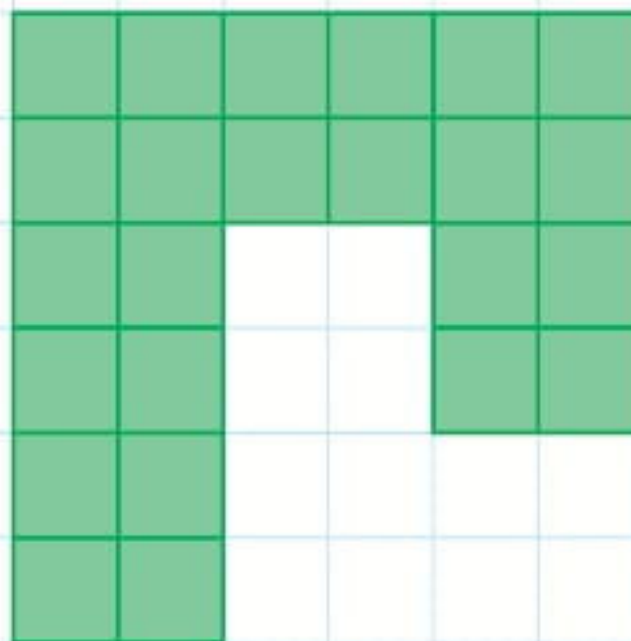
birim

ç.



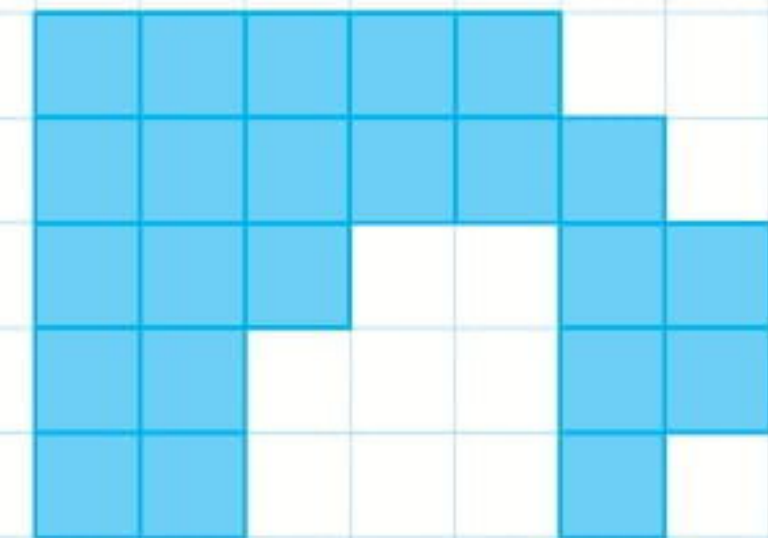
birim

d.



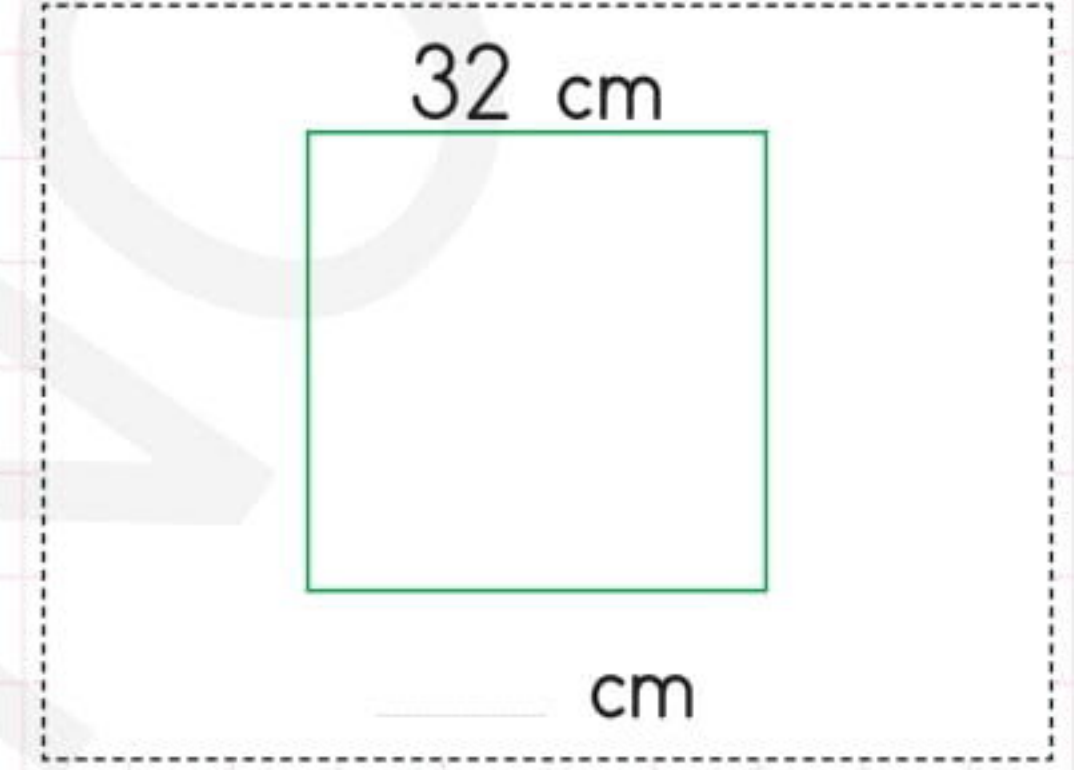
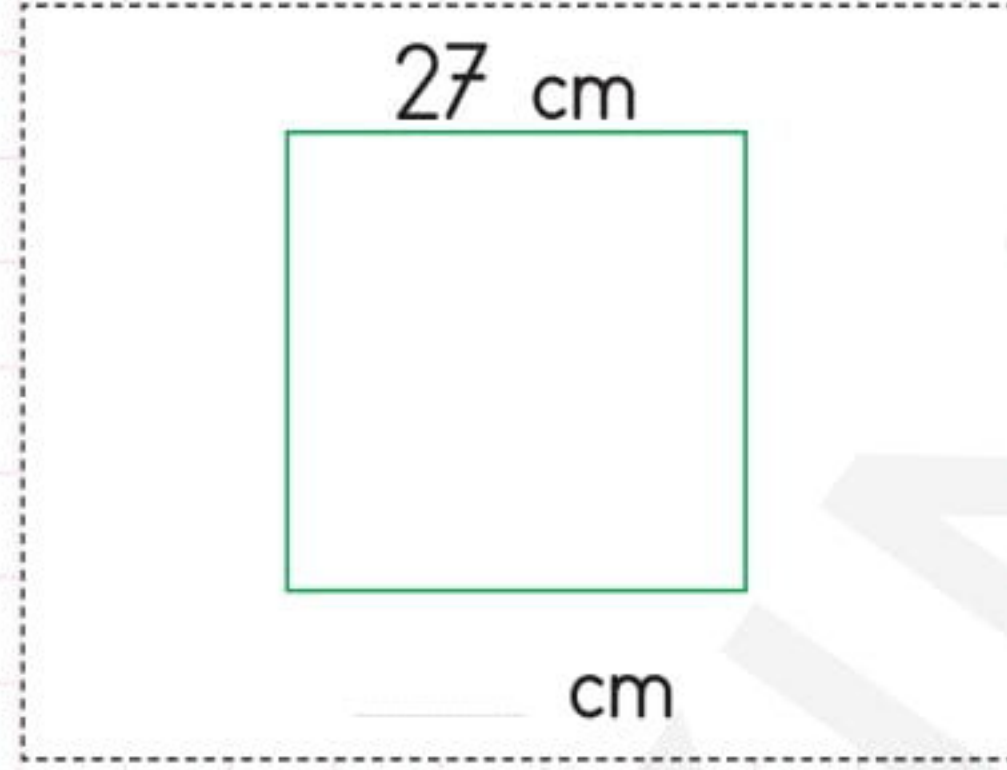
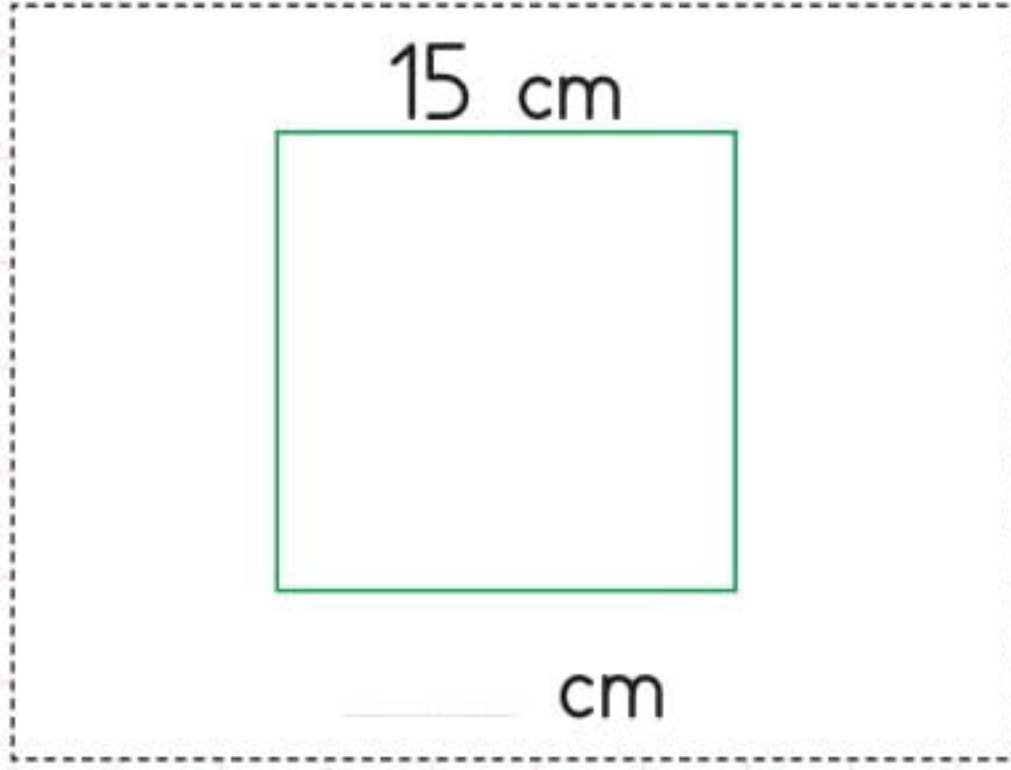
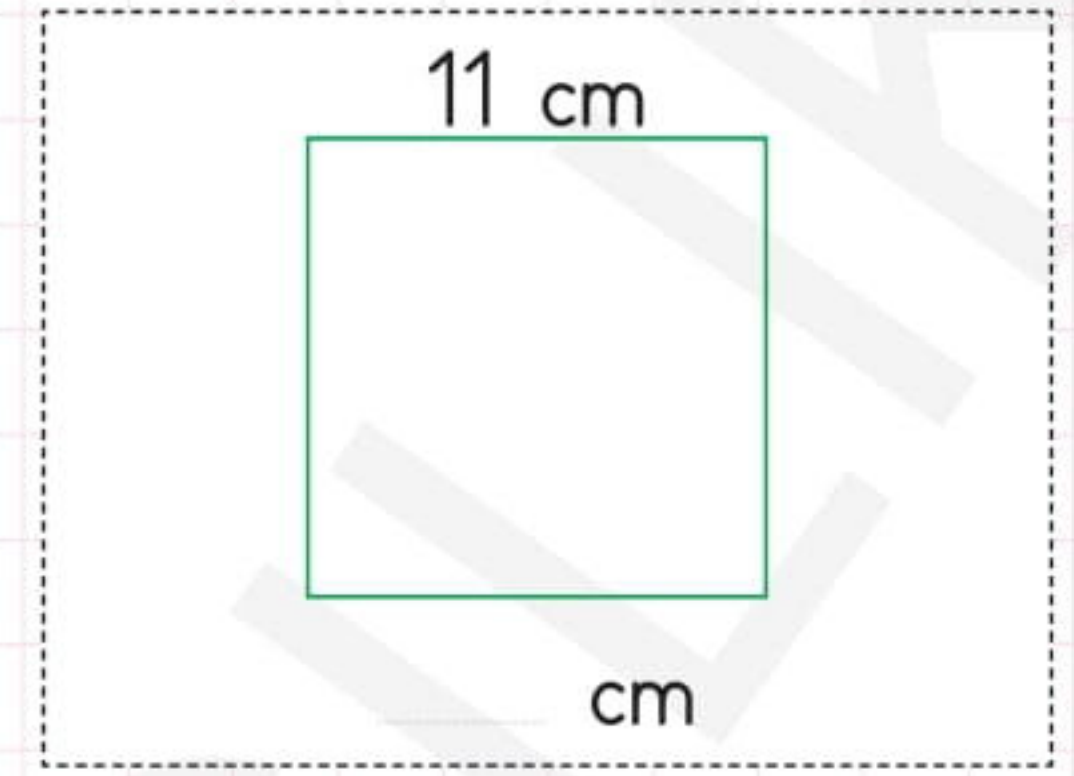
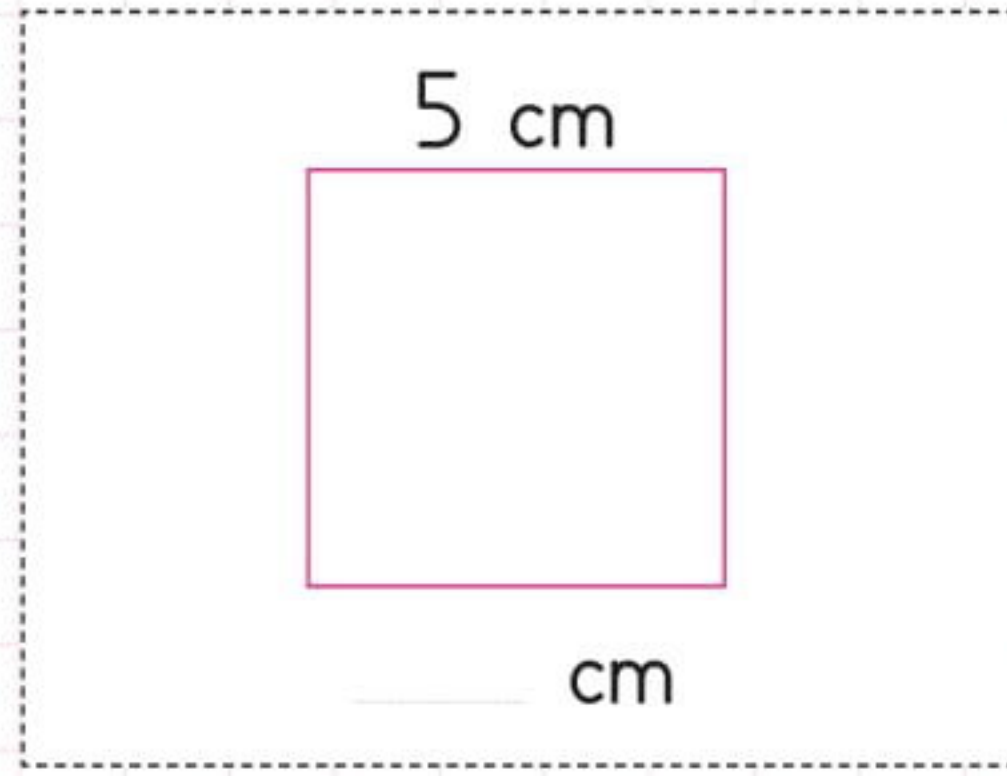
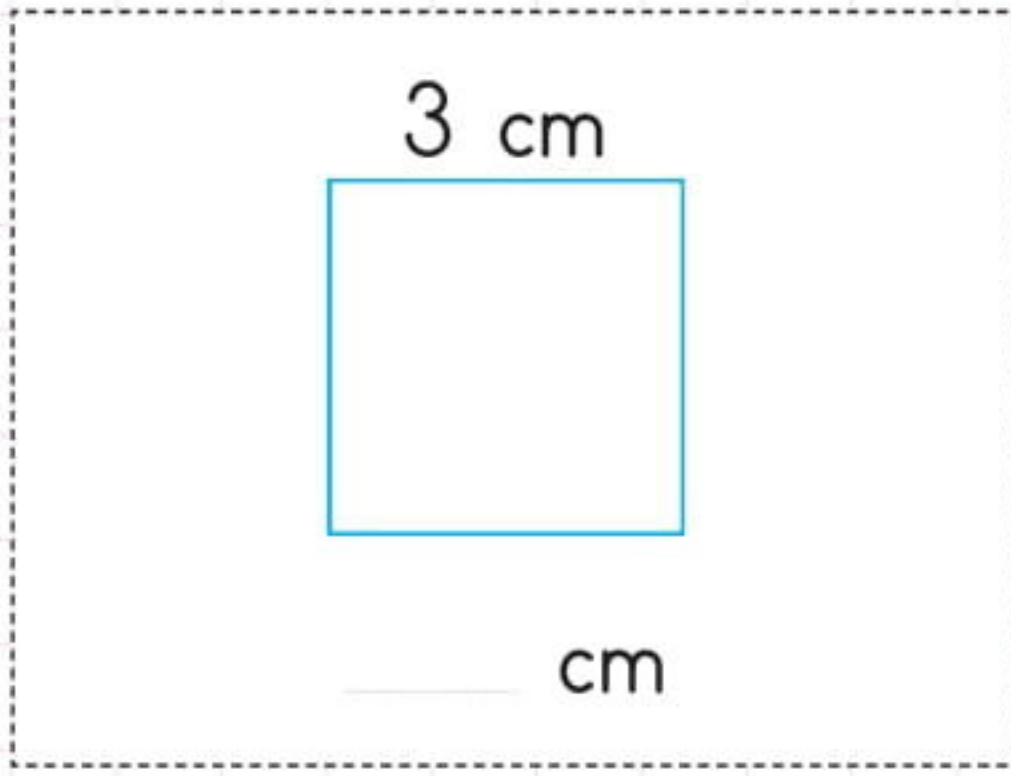
birim

e.

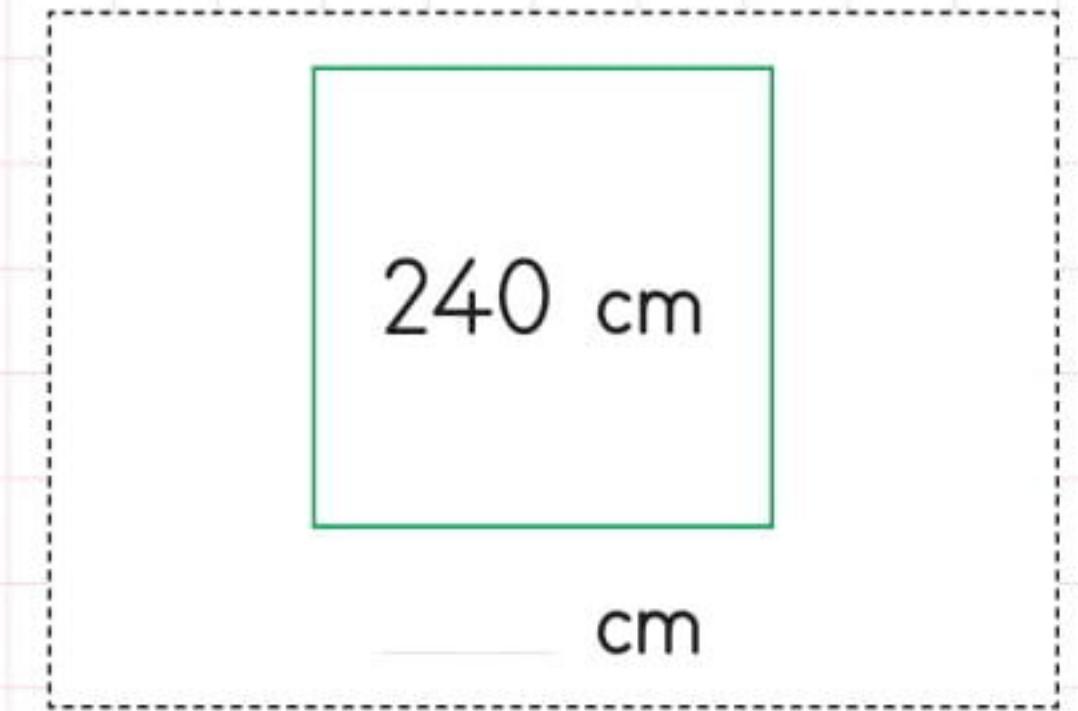
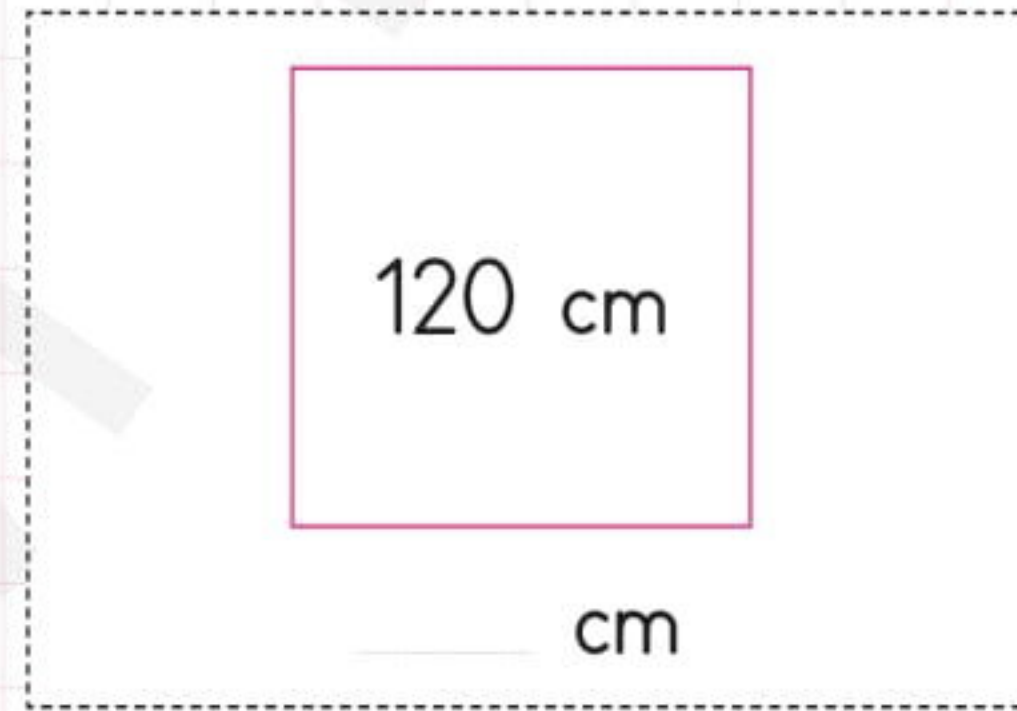
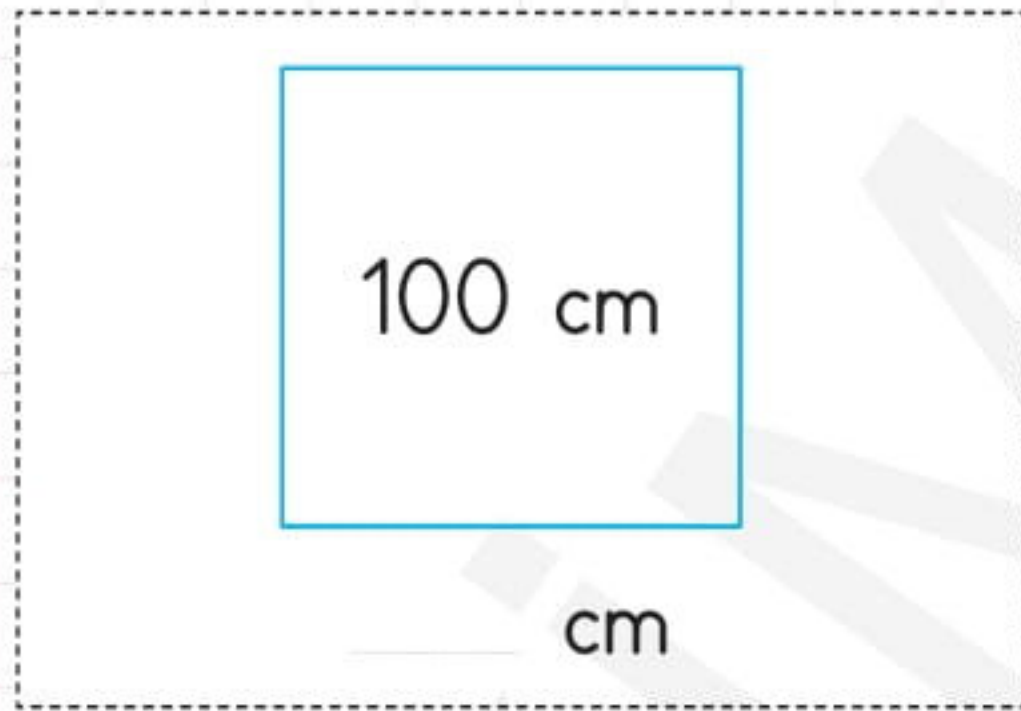
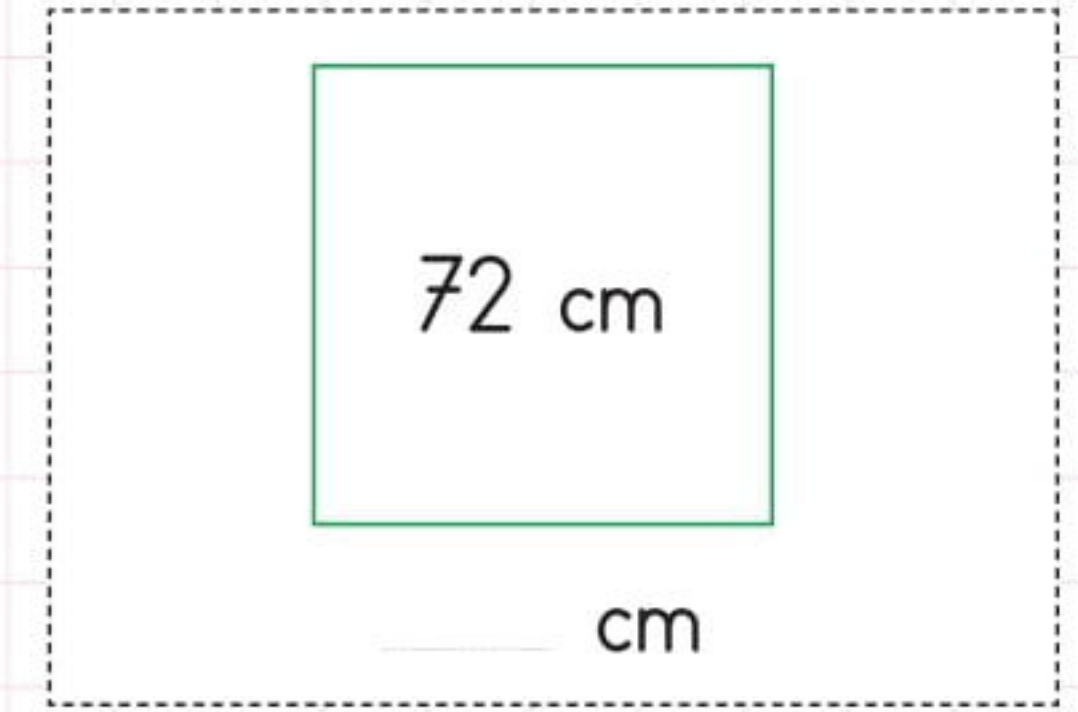
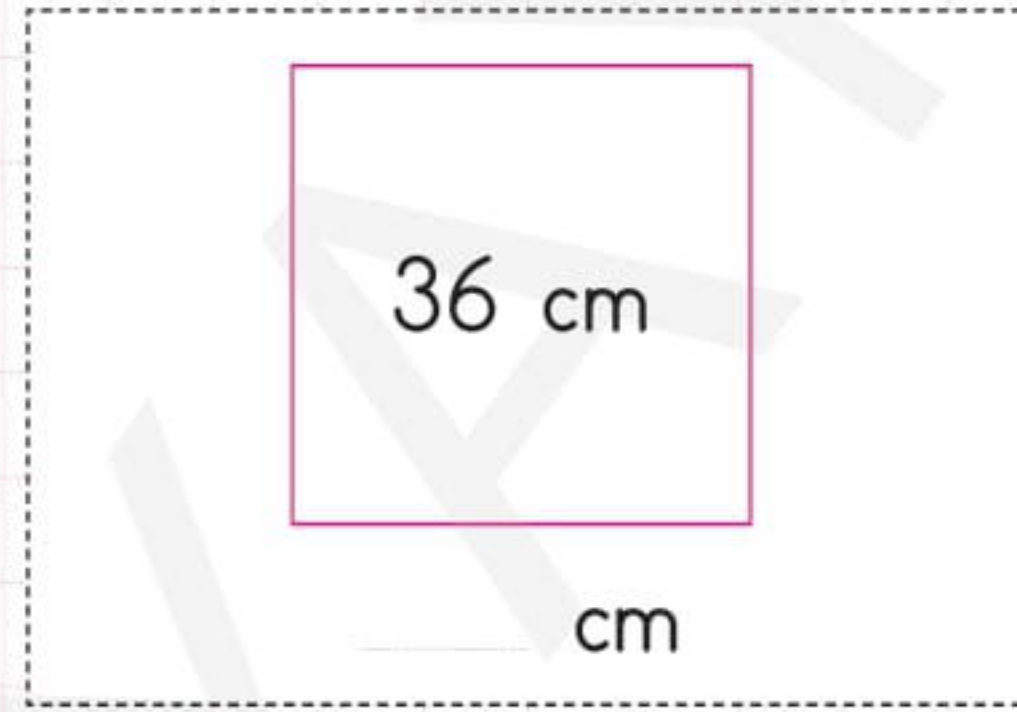
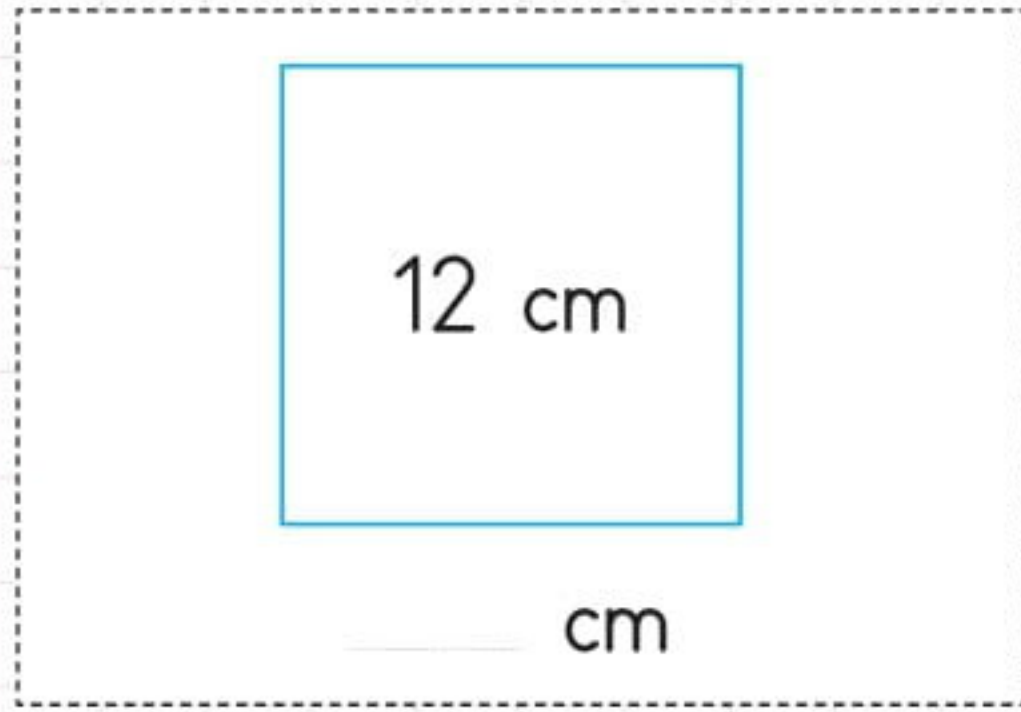


birim

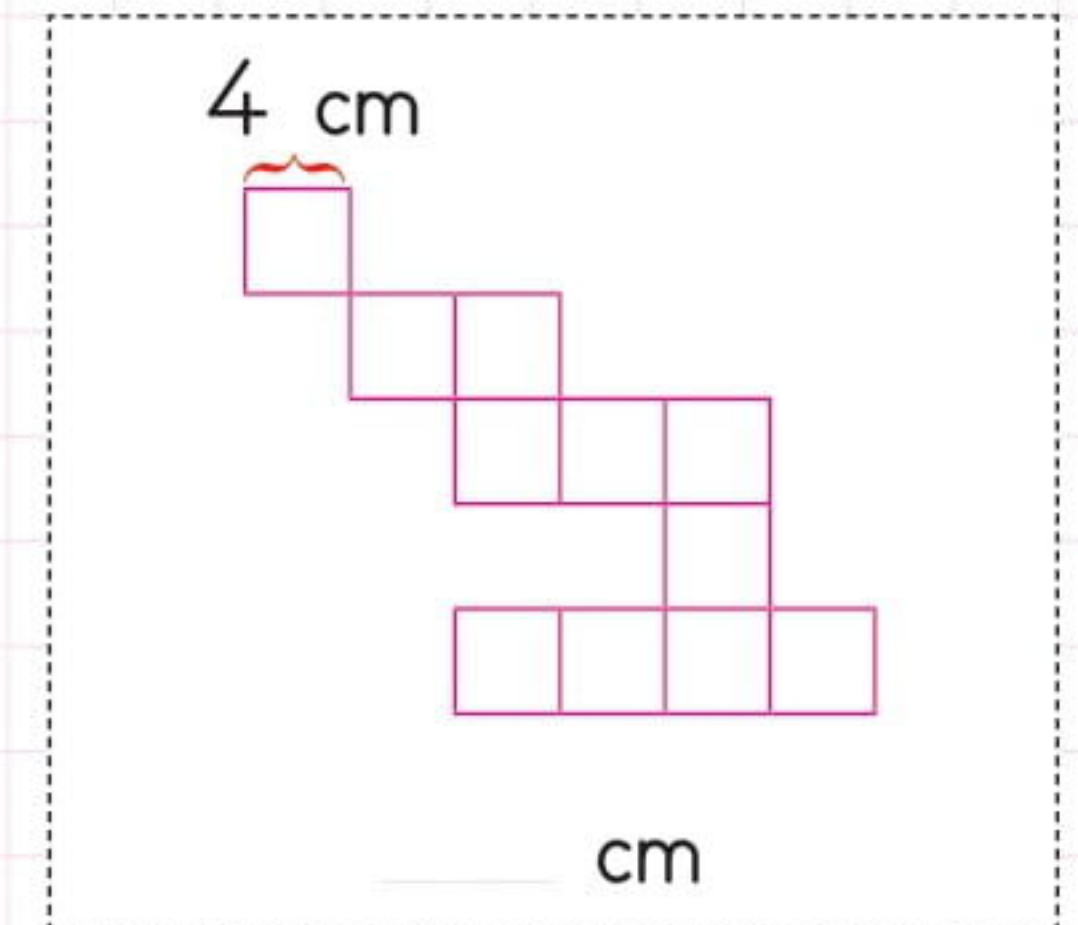
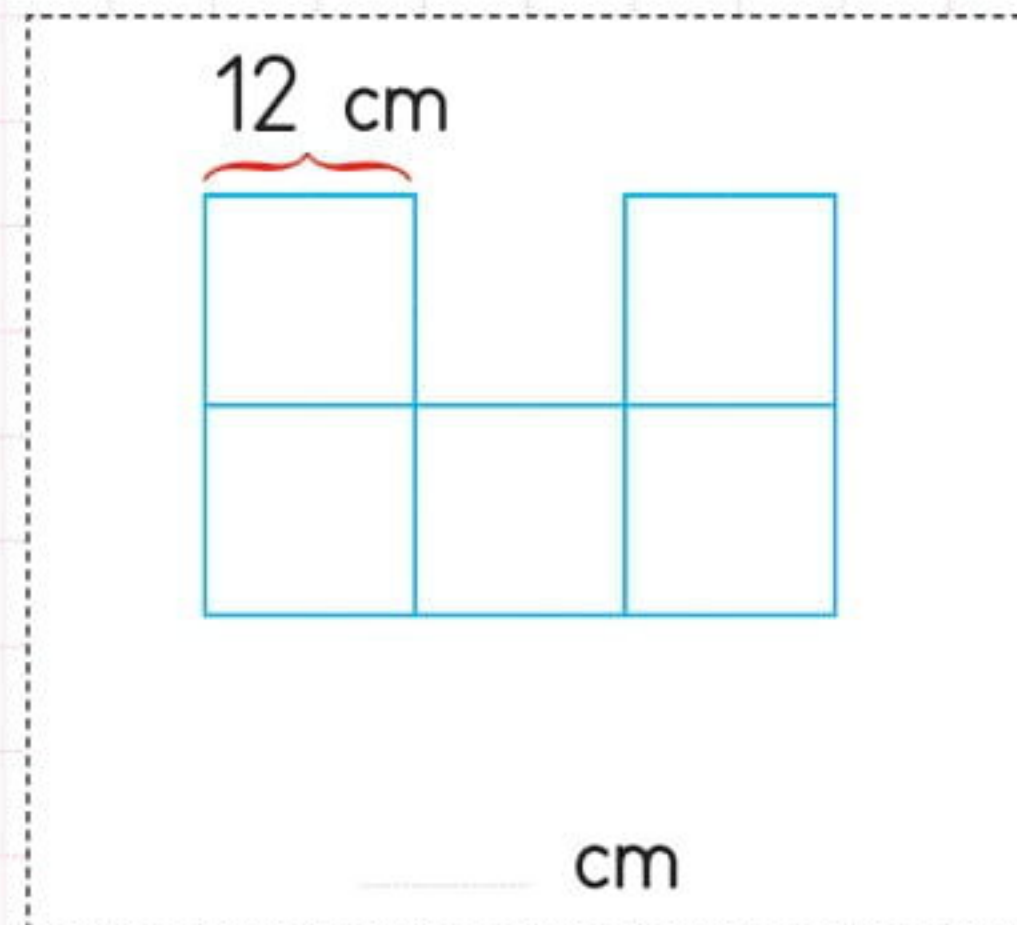
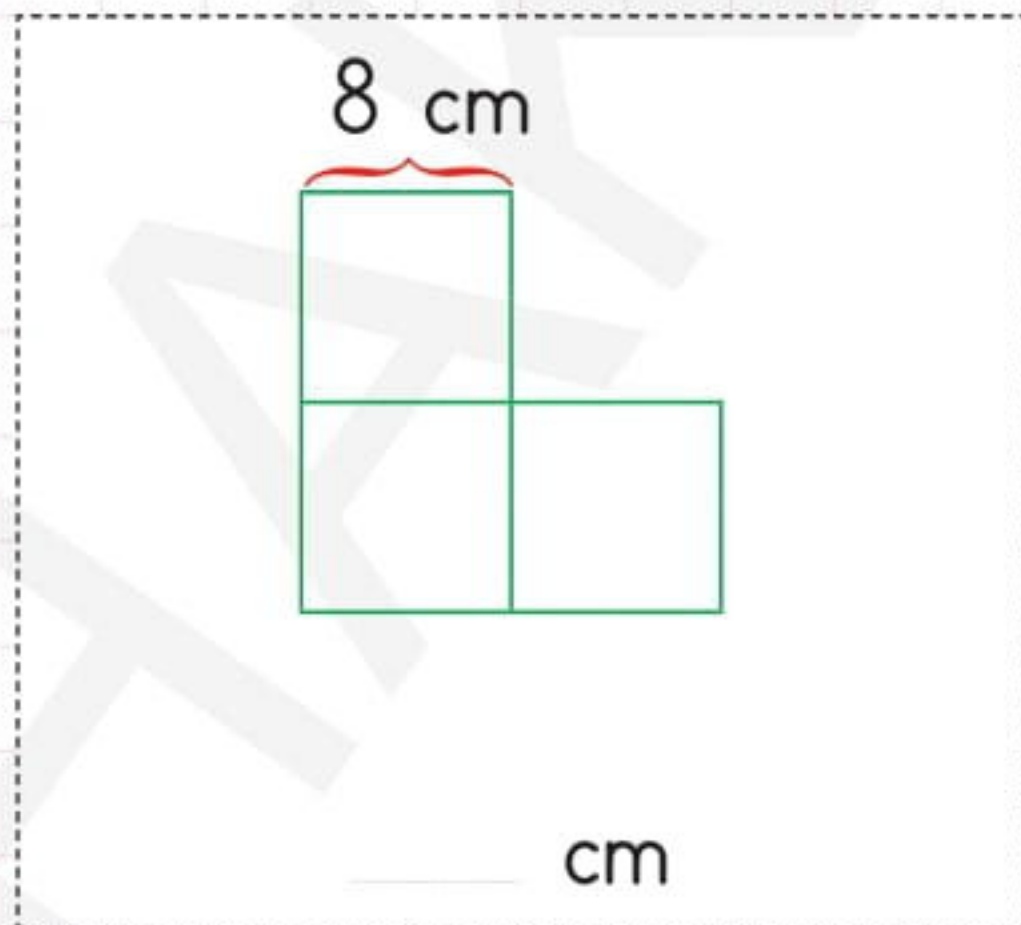
3. Aşağıda bir kenar uzunluğu verilen karelerin çevre uzunluklarını bulalım.



4. Aşağıda çevre uzunlukları verilmiş karelerin bir kenarlarının uzunluğunu bulalım.



5. Aşağıda eş karelerden oluşmuş şekillerin çevre uzunluklarını bulalım.



Ad-Soyad: \_\_\_\_\_

No: \_\_\_\_\_

# Matematik Çalışma Kağıdı

60

## Dikdörtgenin Çevre Uzunluğu

1. Aşağıda verilen dikdörtgenlerin çevrelerinin kaç birim olduğunu altlarına yazalım.

1 br



birim



birim



birim



birim



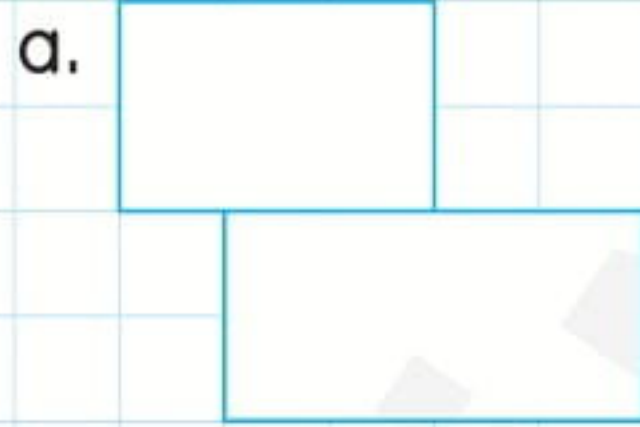
birim



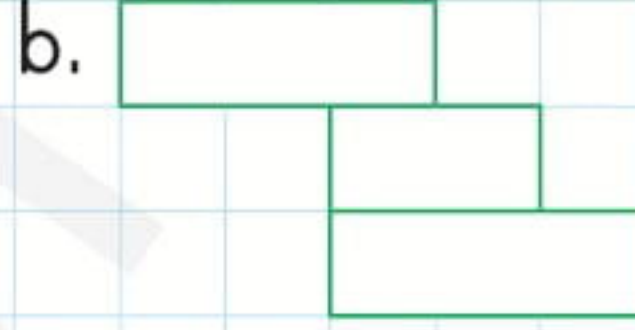
birim

2. Aşağıda dikdörtgenlerden oluşan şekillerin çevrelerinin kaç birim olduğunu altlarına yazalım.

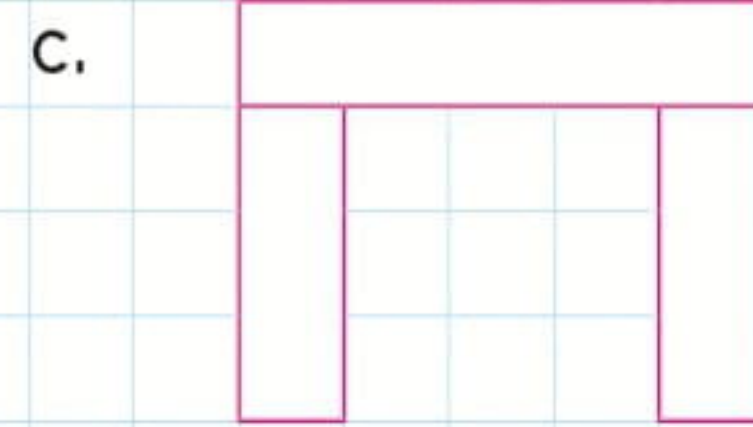
1 br



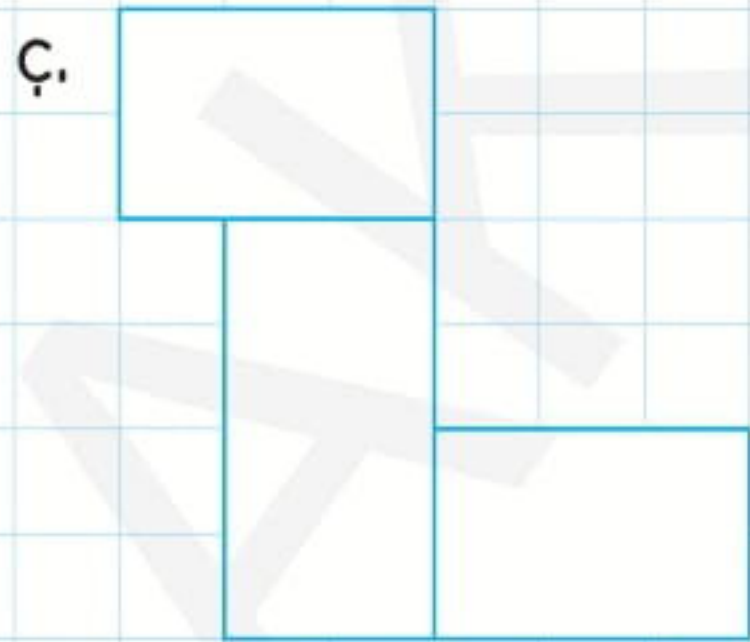
birim



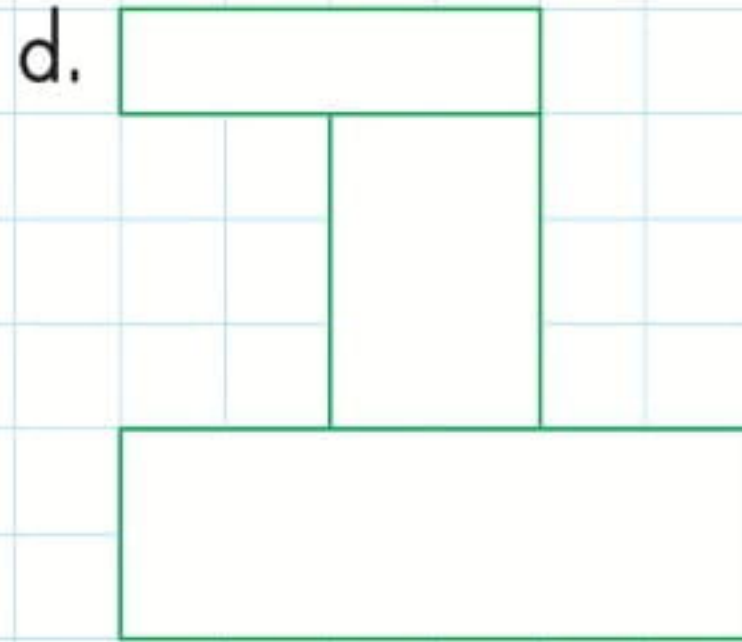
birim



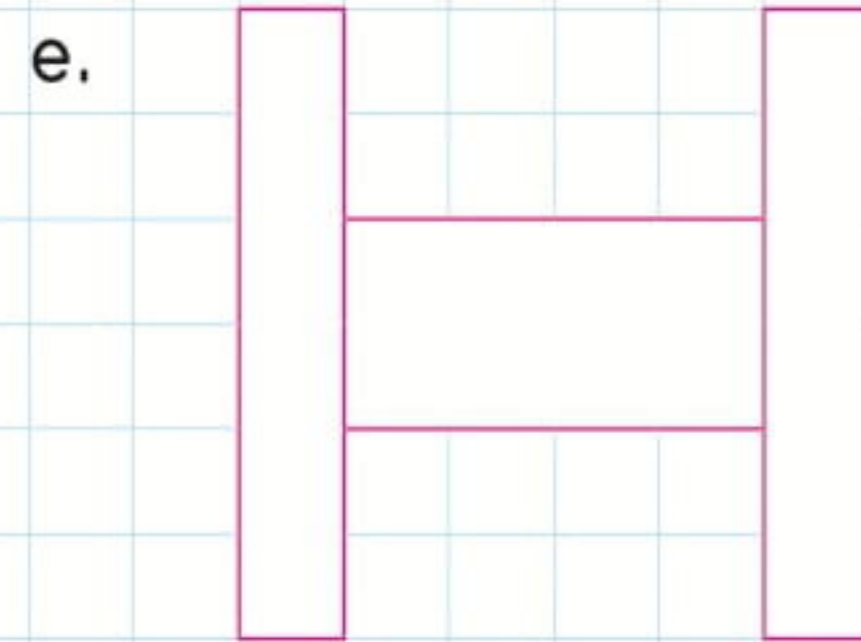
birim



birim

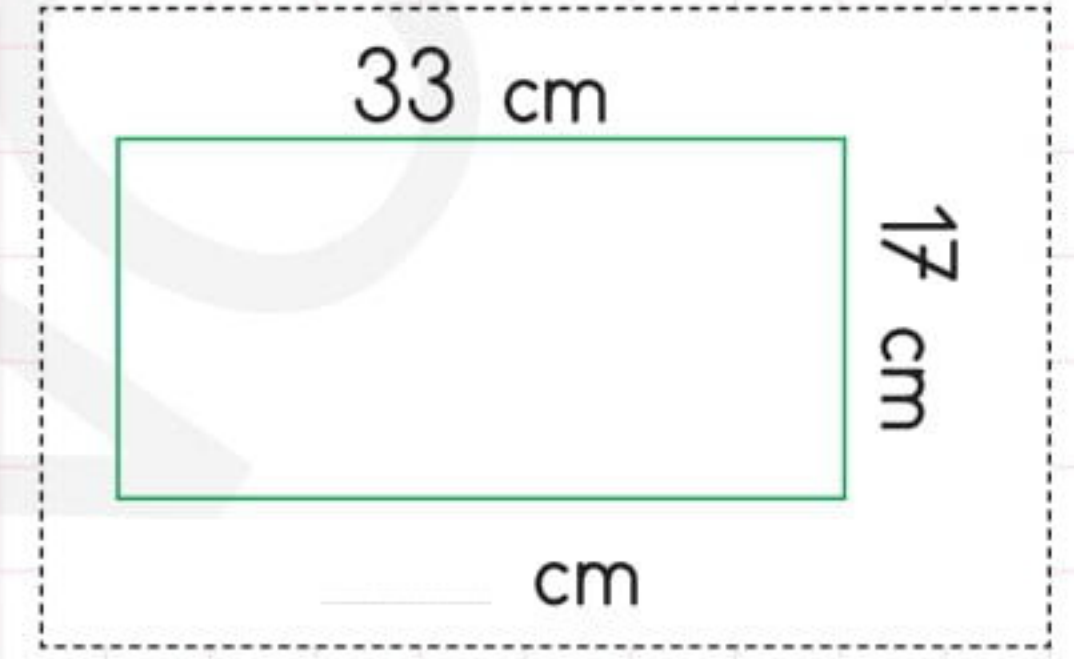
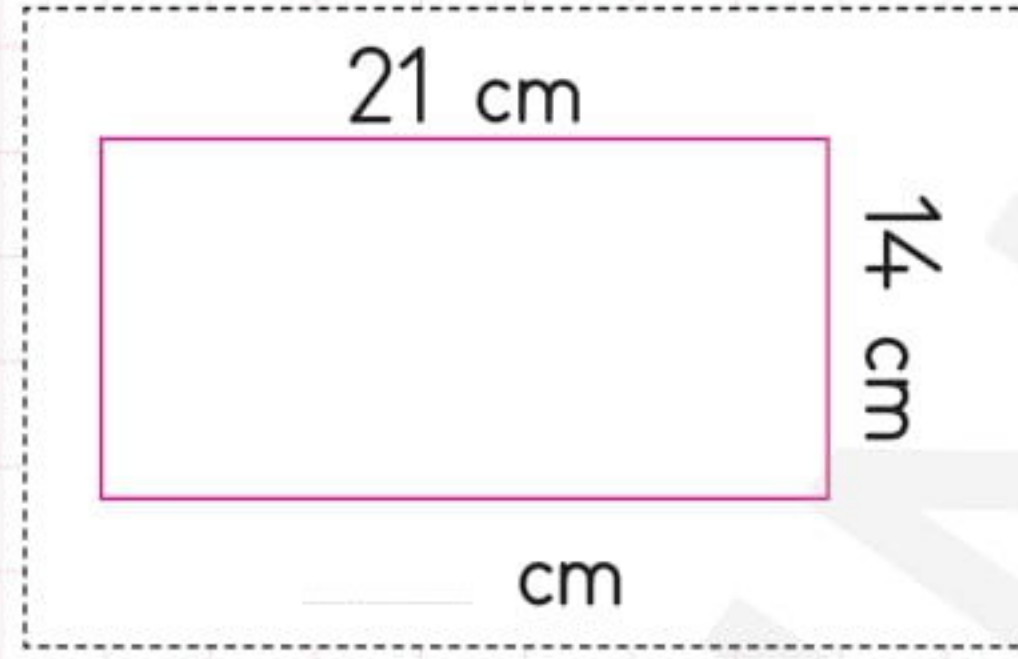
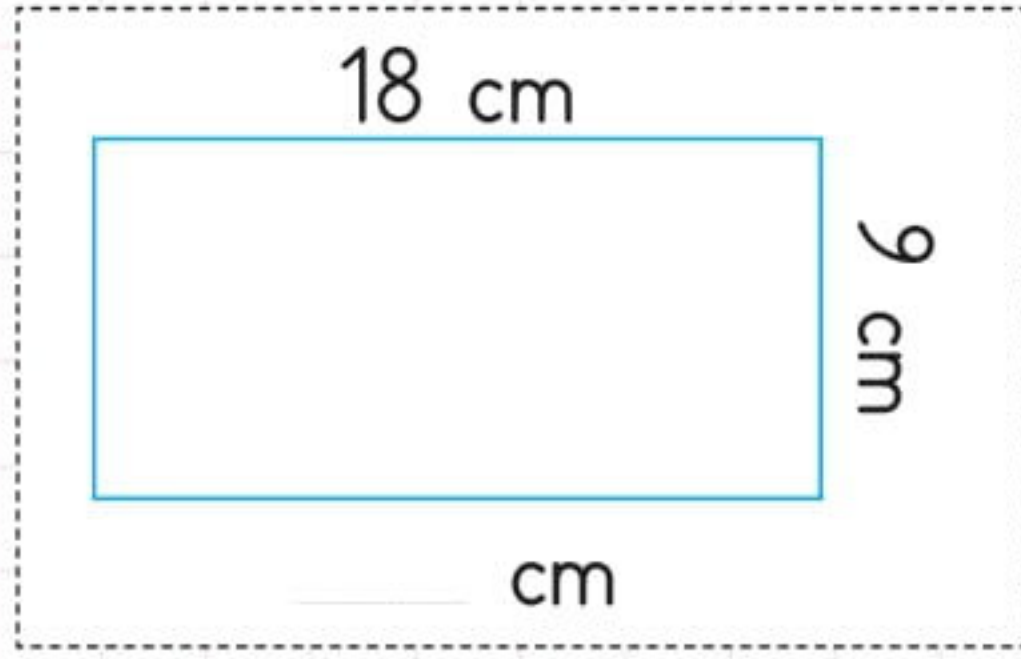
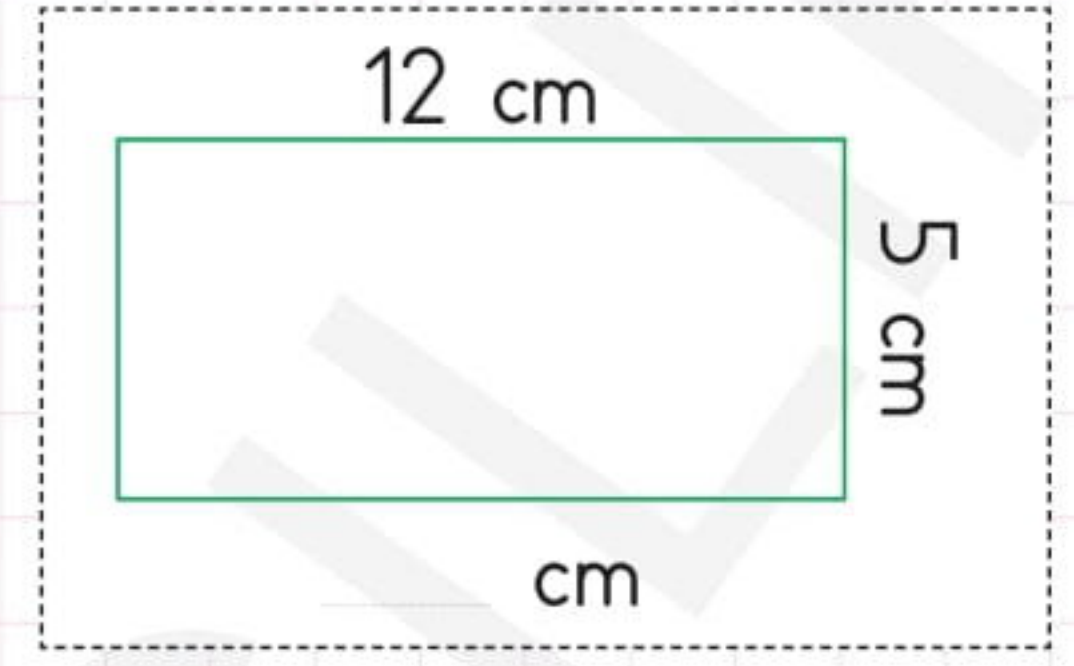
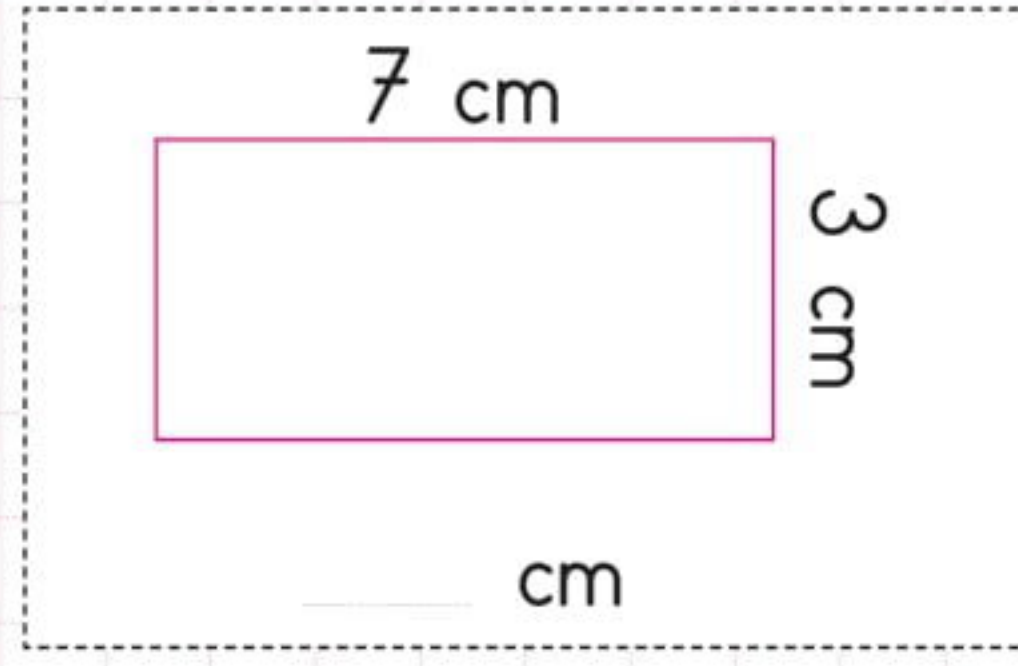
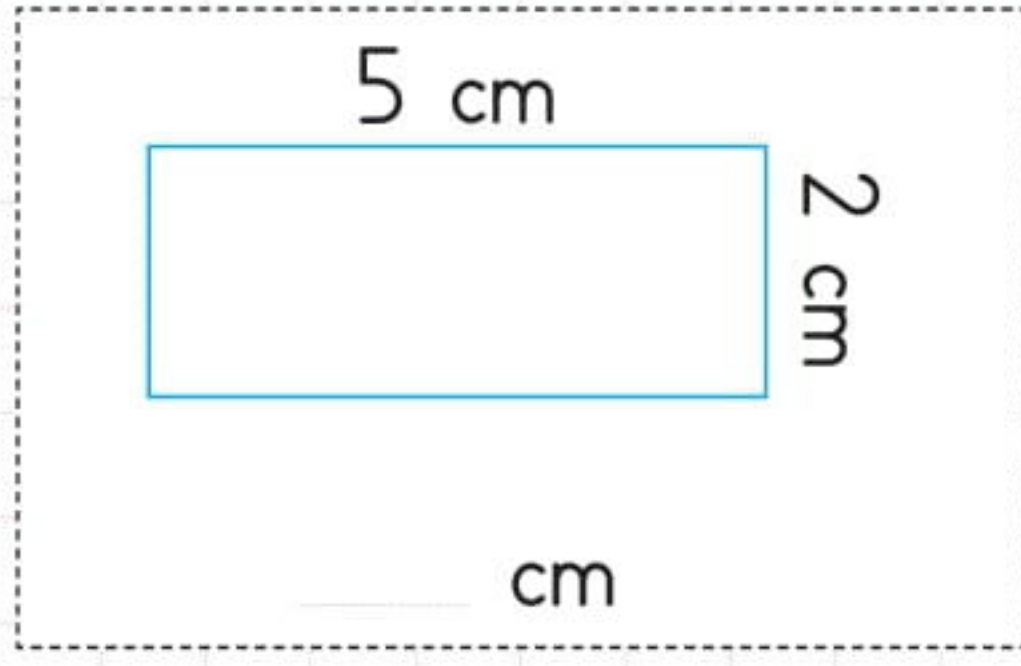


birim

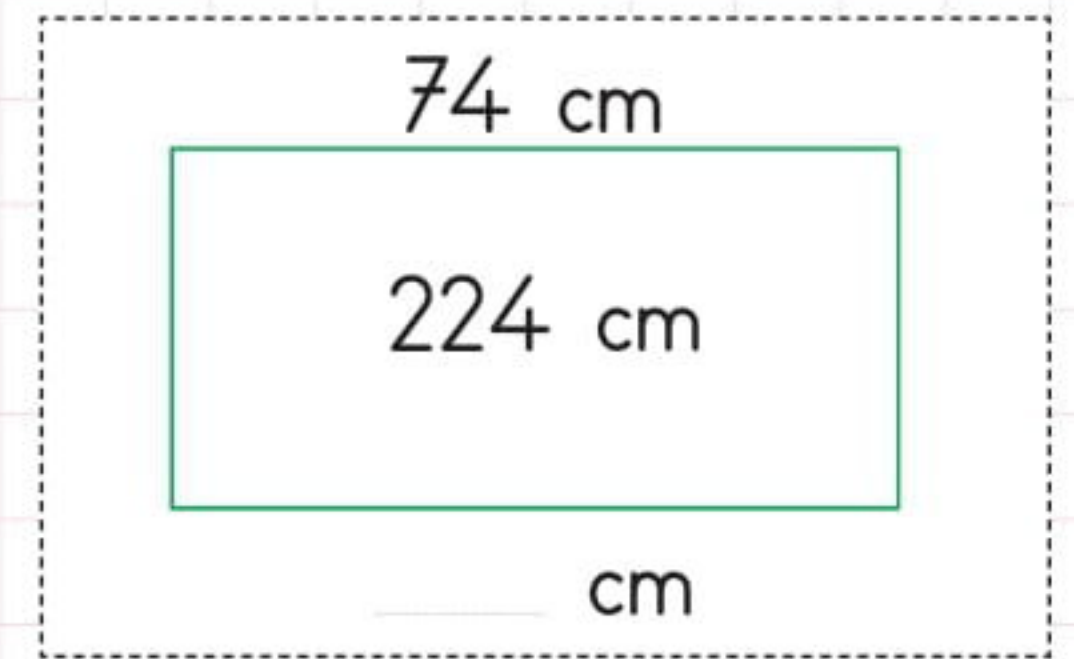
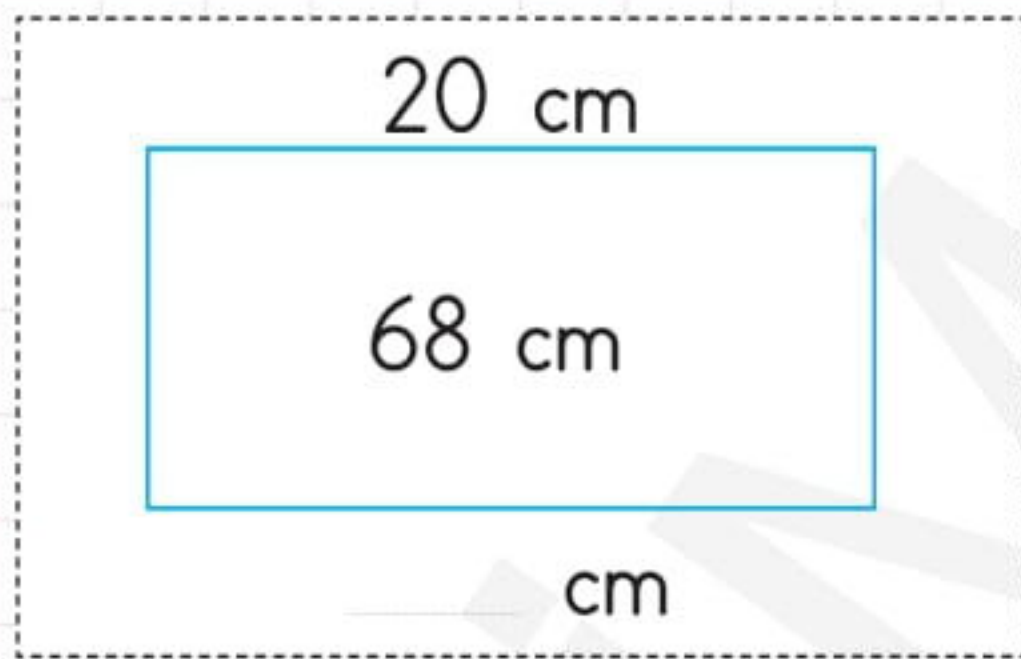
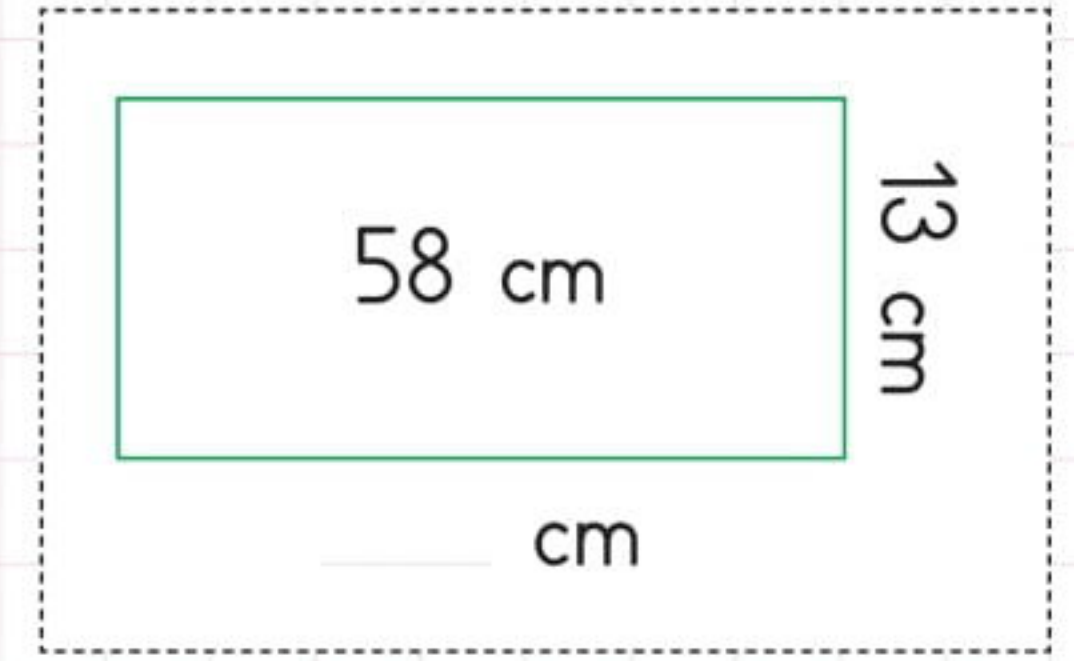
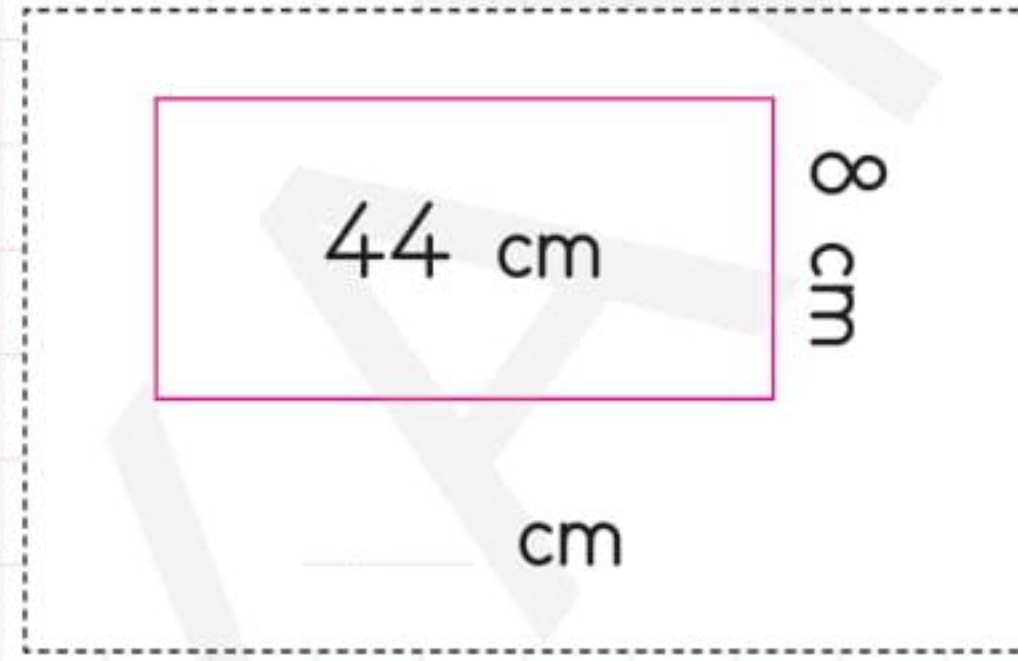
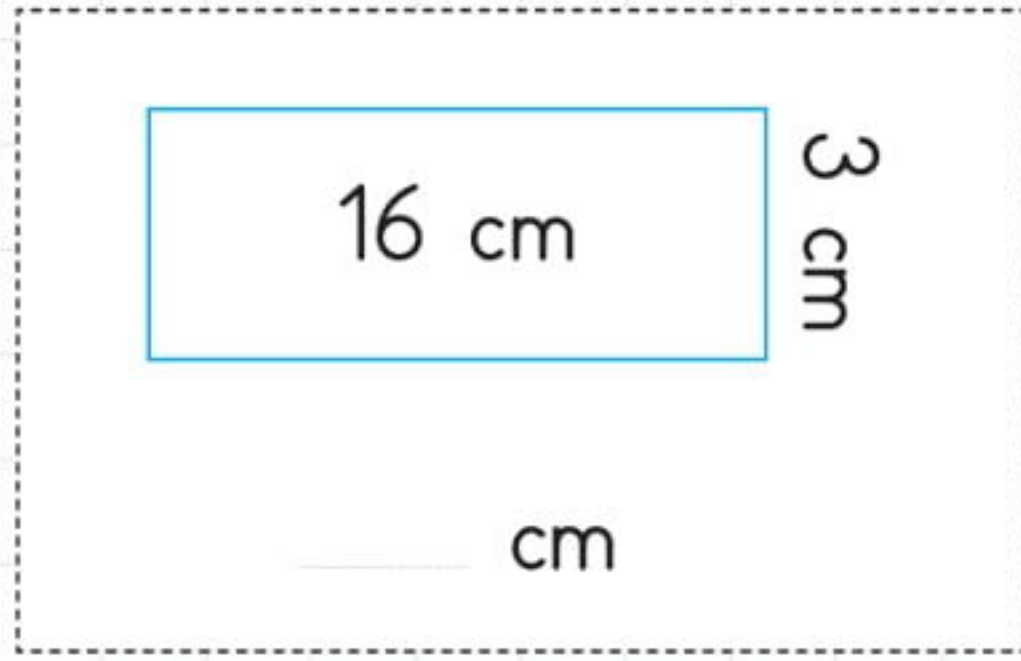


birim

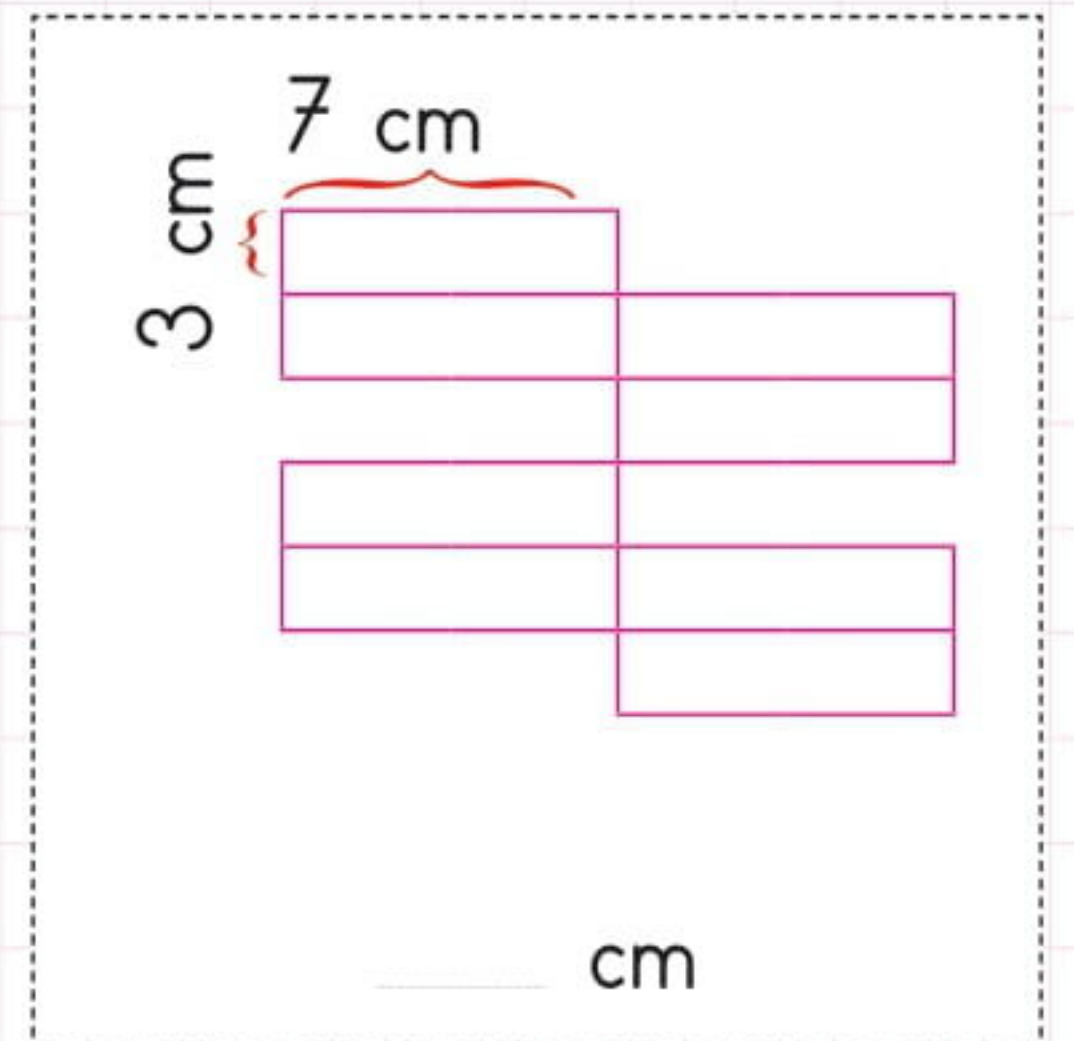
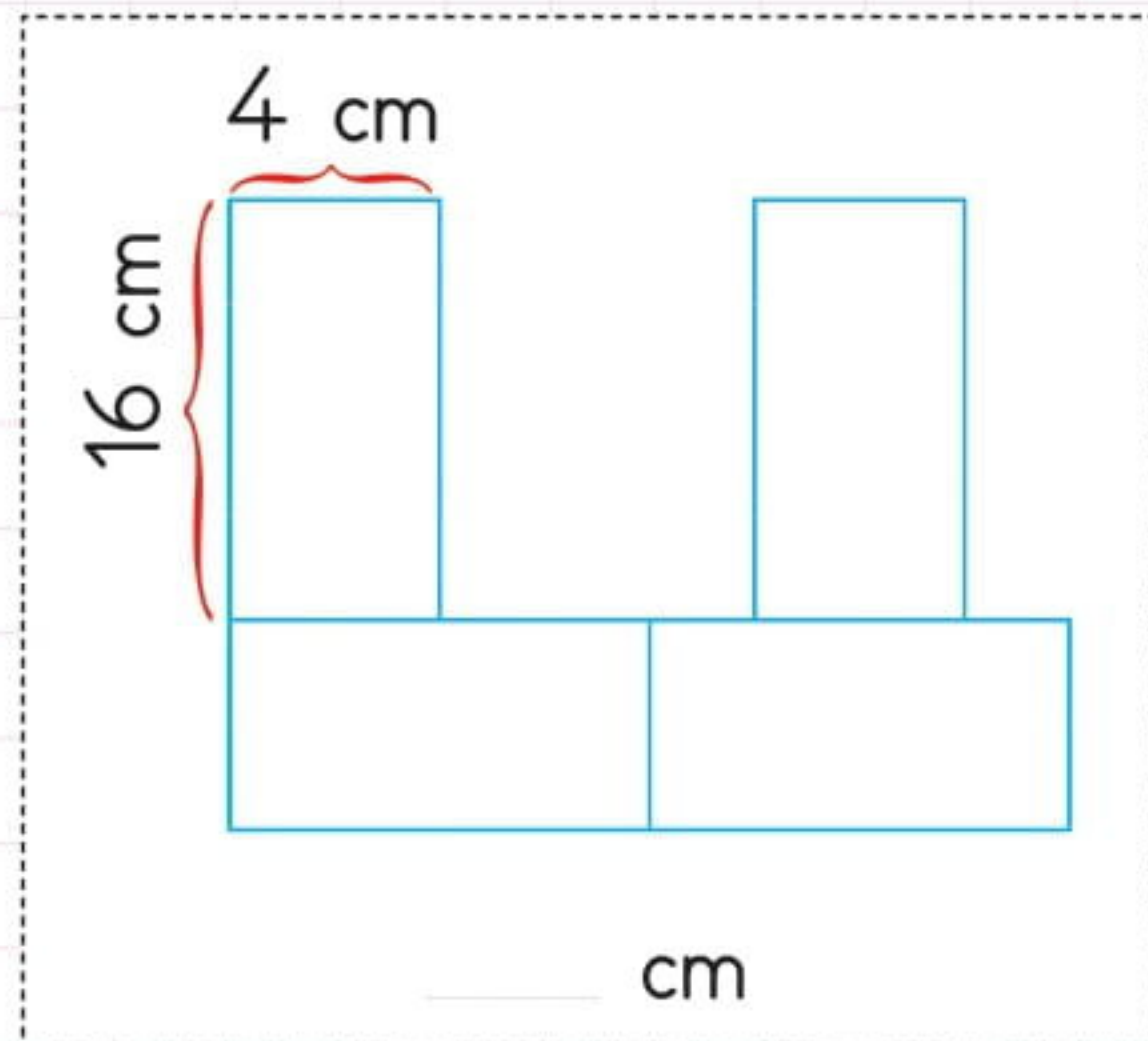
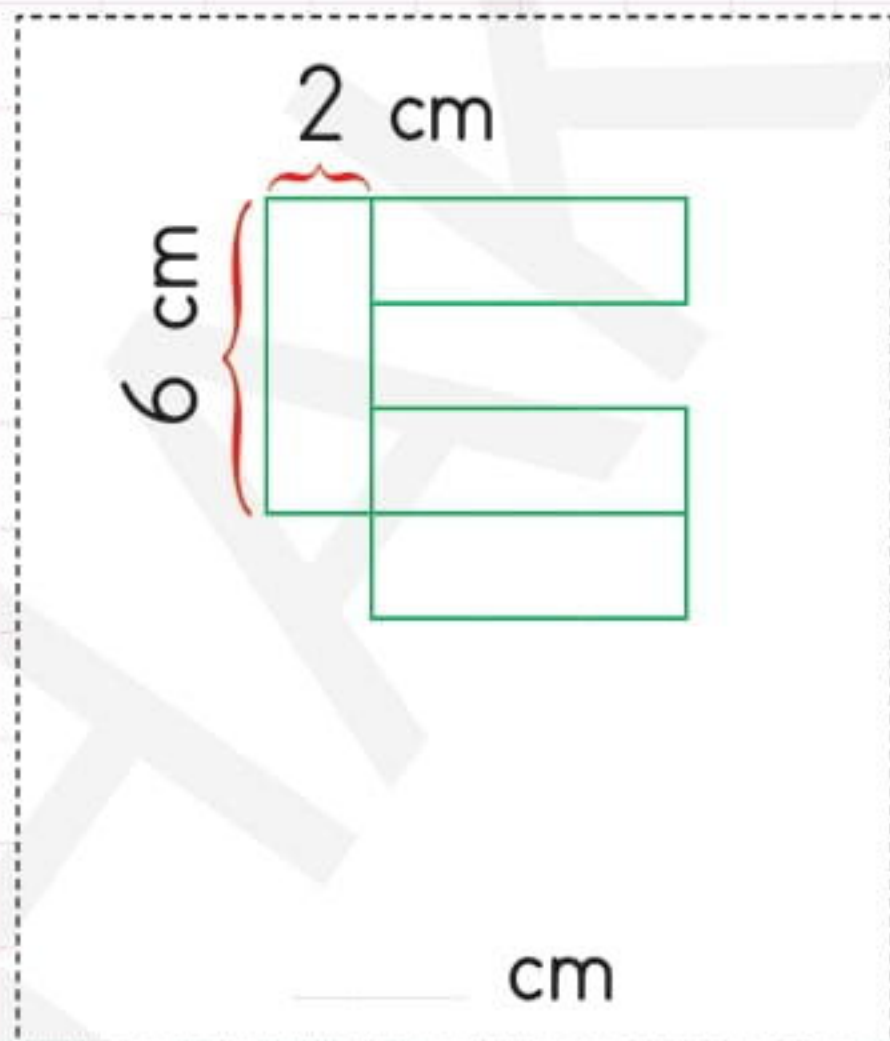
3. Aşağıda kenar uzunluklarından bazıları verilen dikdörtgenlerin çevre uzunluklarını bulalım.



4. Aşağıda çevre ve bir kenar uzunlukları verilmiş dikdörtgenlerin verilmeyen uzun veya kısa kenarlarından birinin uzunluğunu bulalım.



5. Aşağıda eş dikdörtgenlerden oluşmuş şekillerin çevre uzunluklarını bulalım.



Ad-Soyad: \_\_\_\_\_

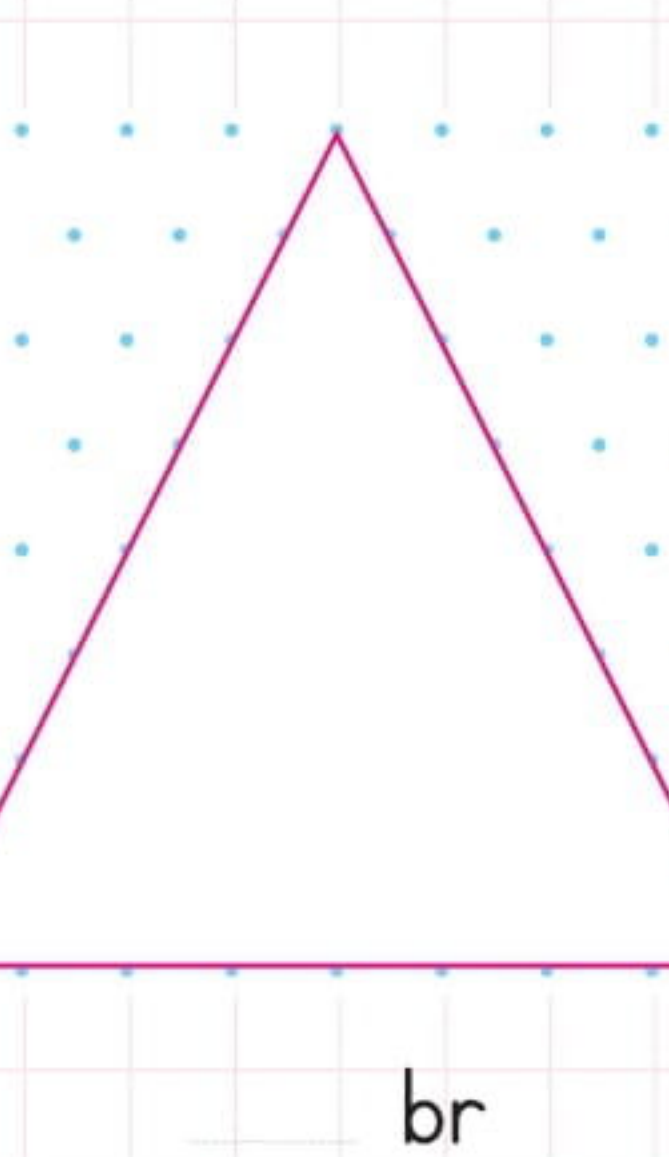
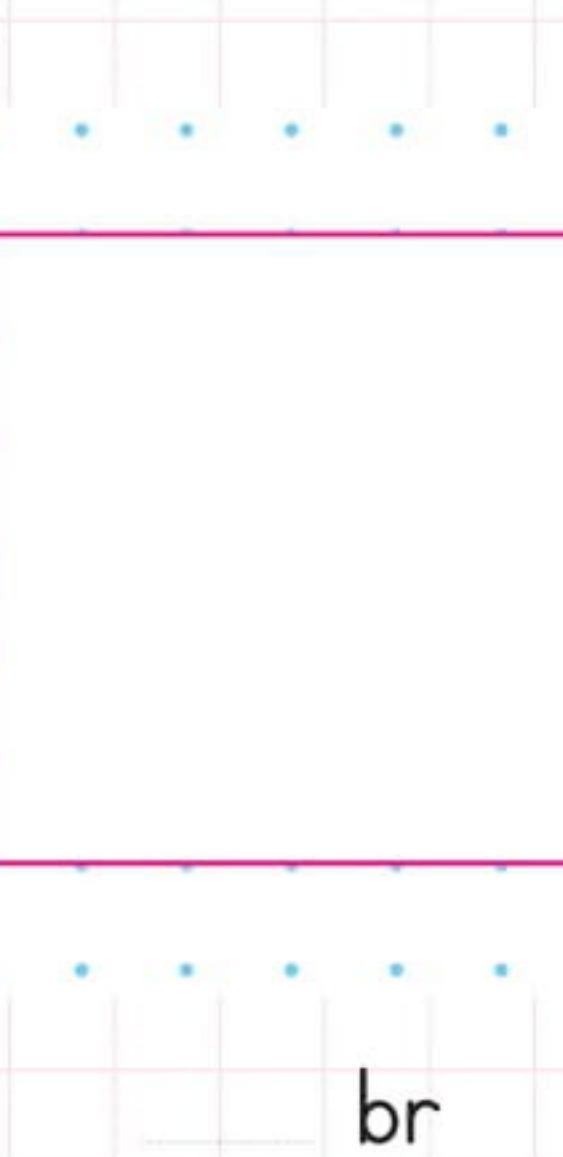
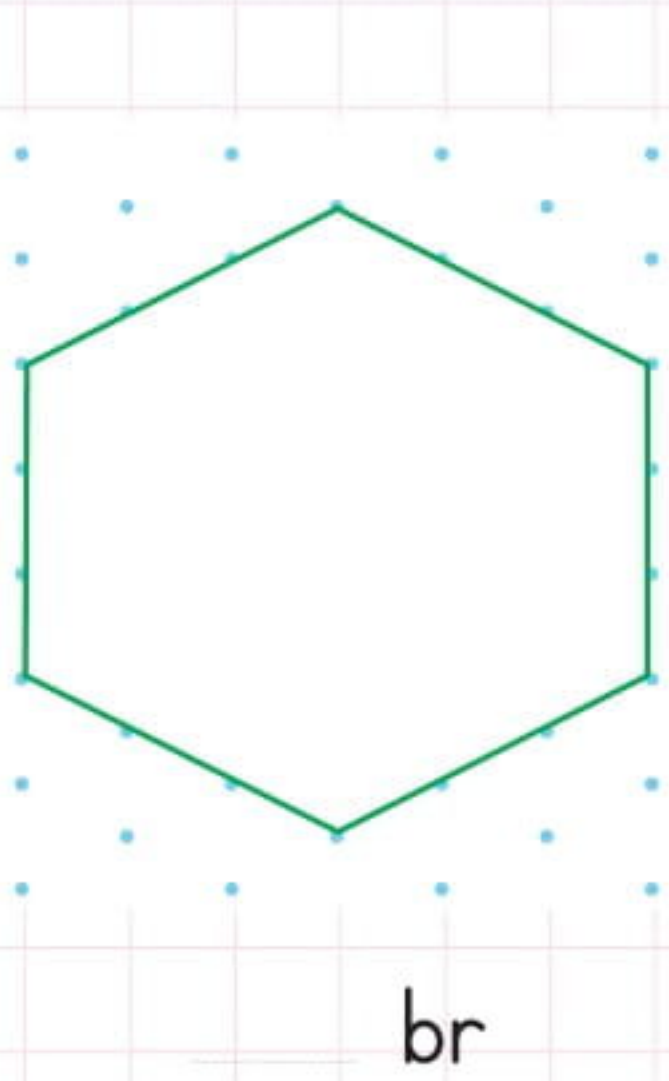
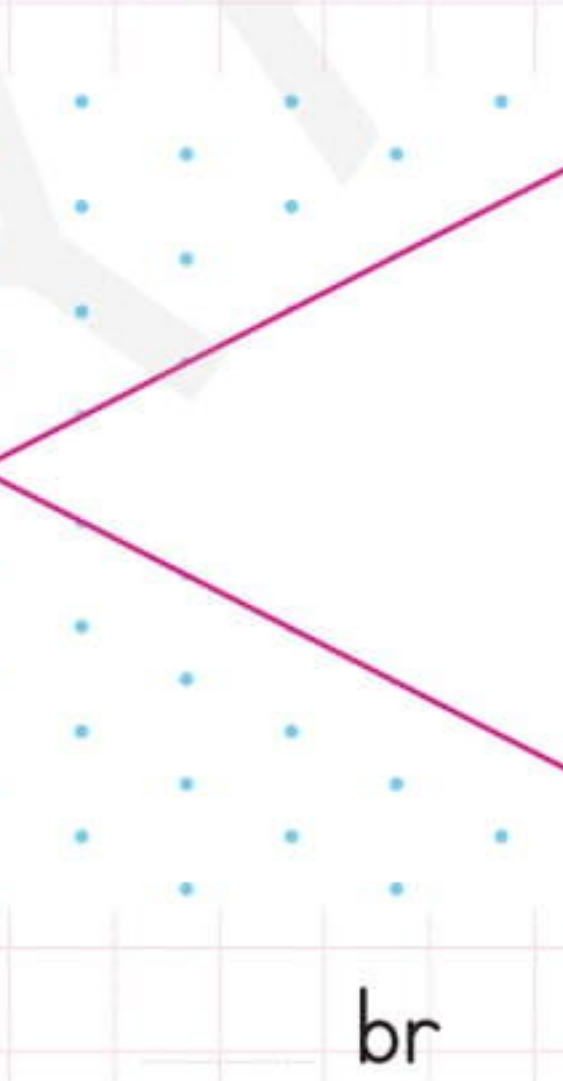
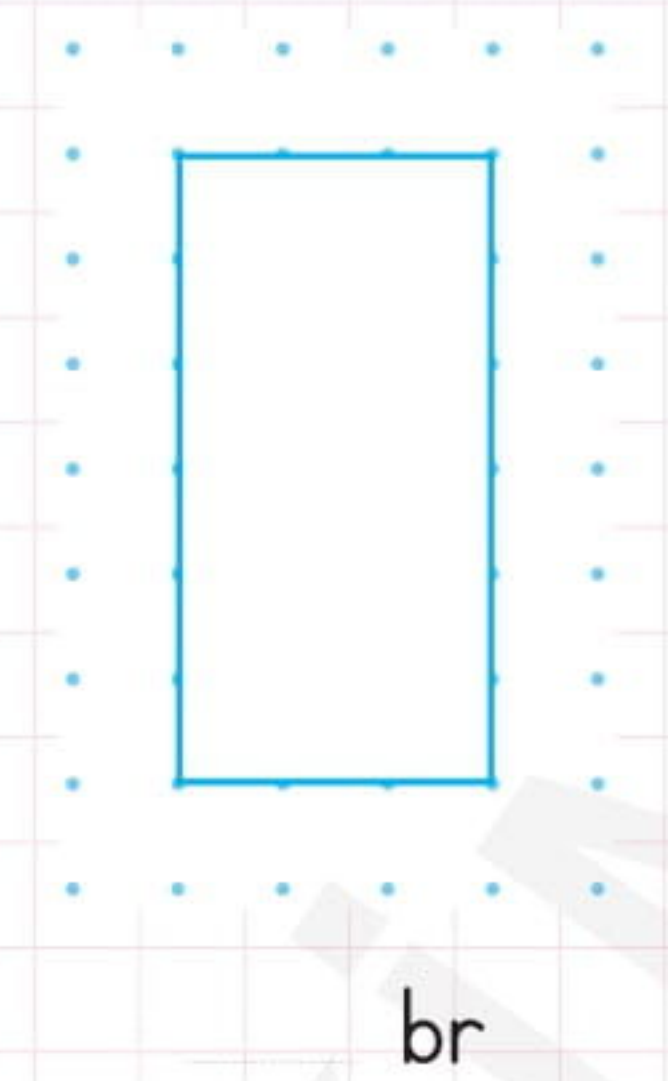
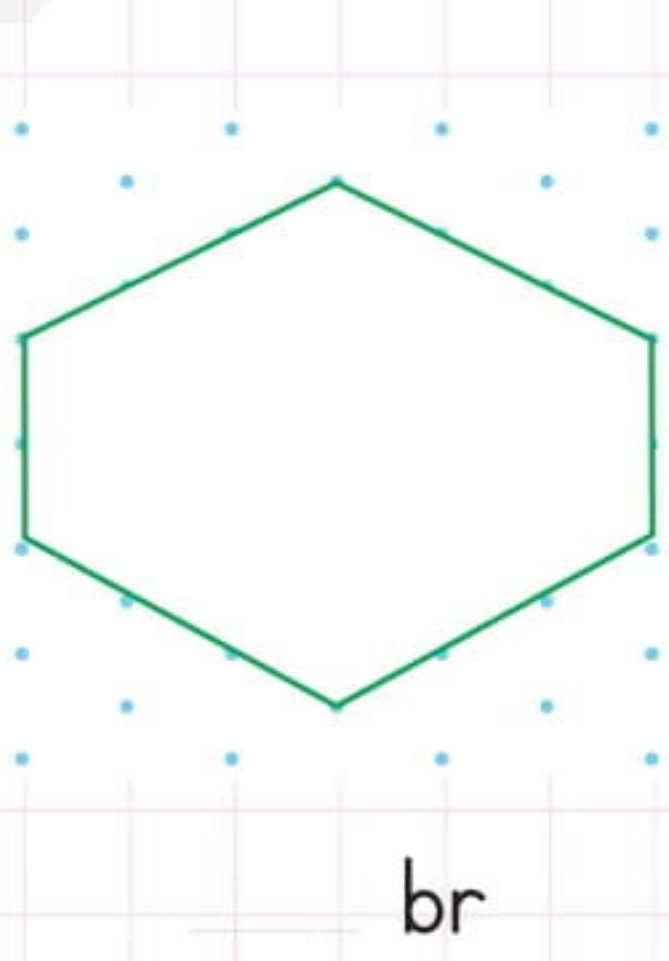
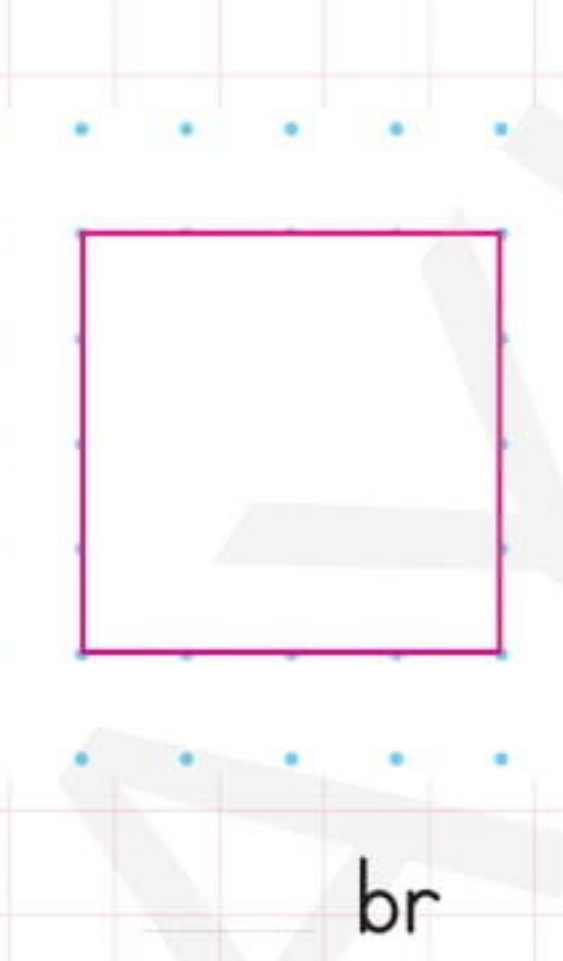
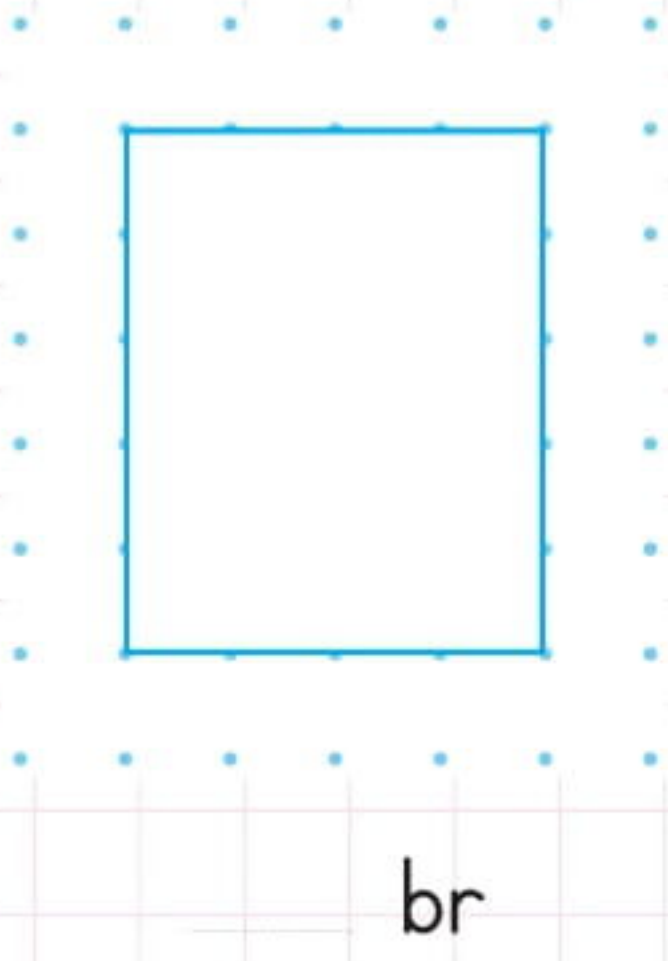
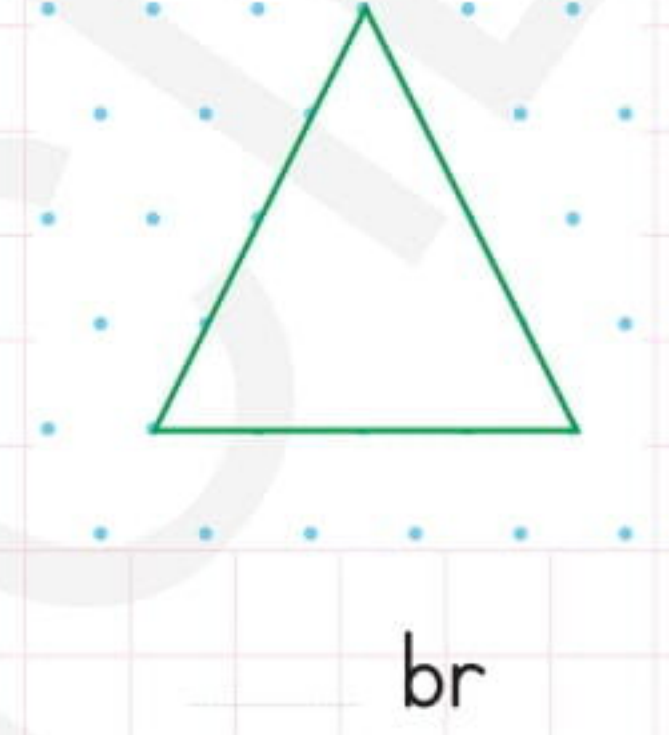
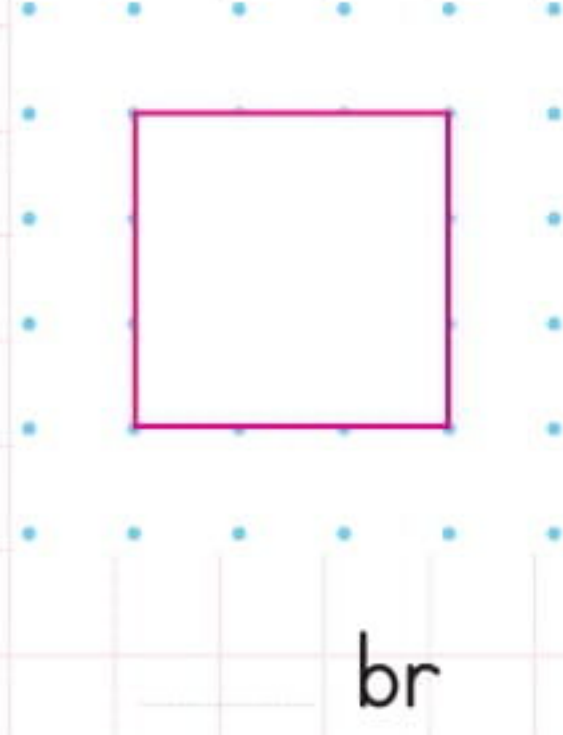
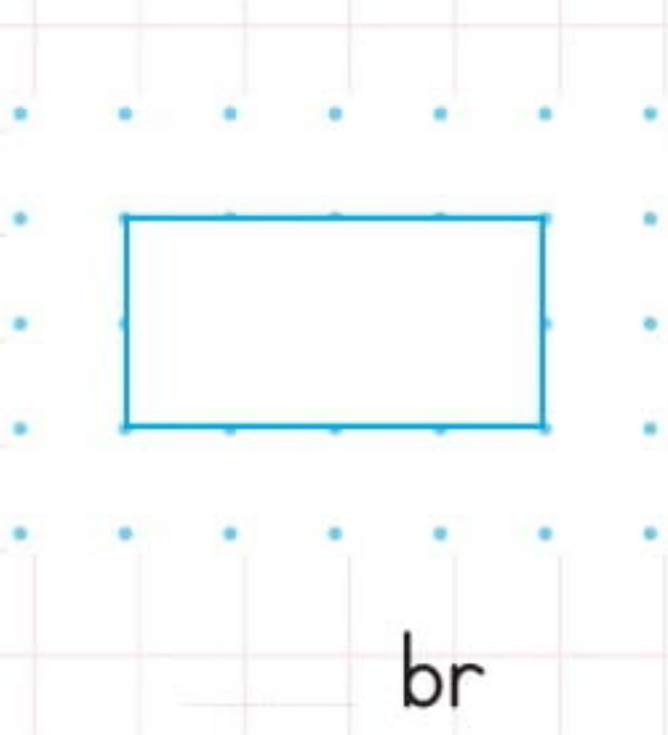
No: \_\_\_\_\_

# Matematik Çalışma Kağıdı

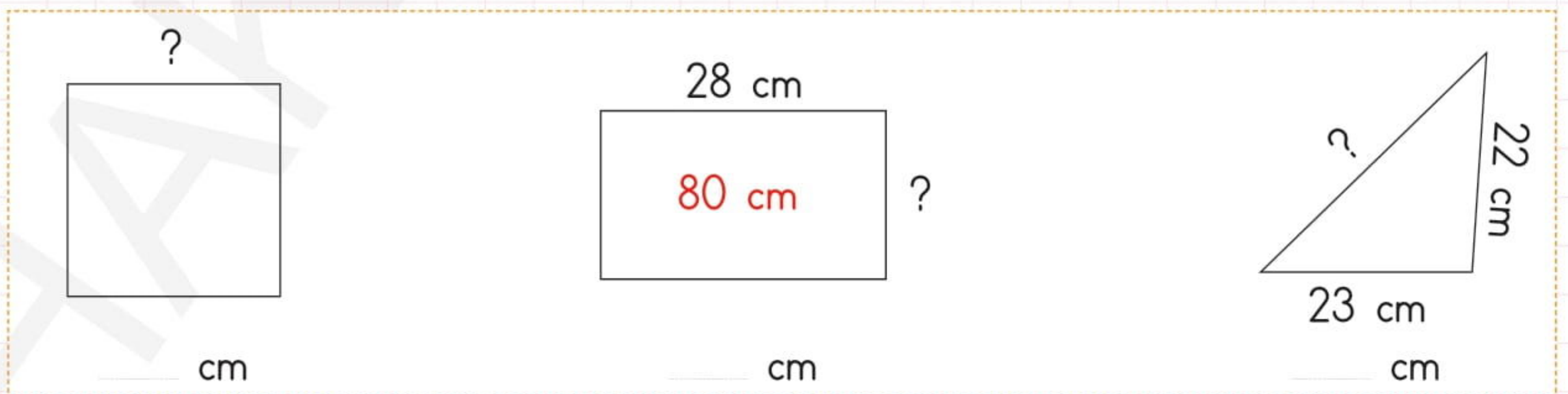
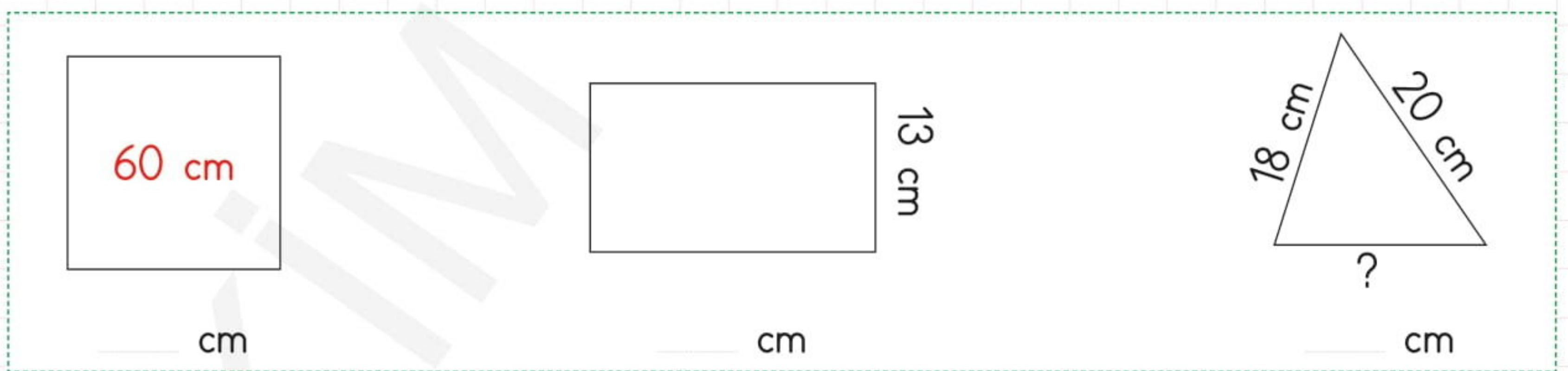
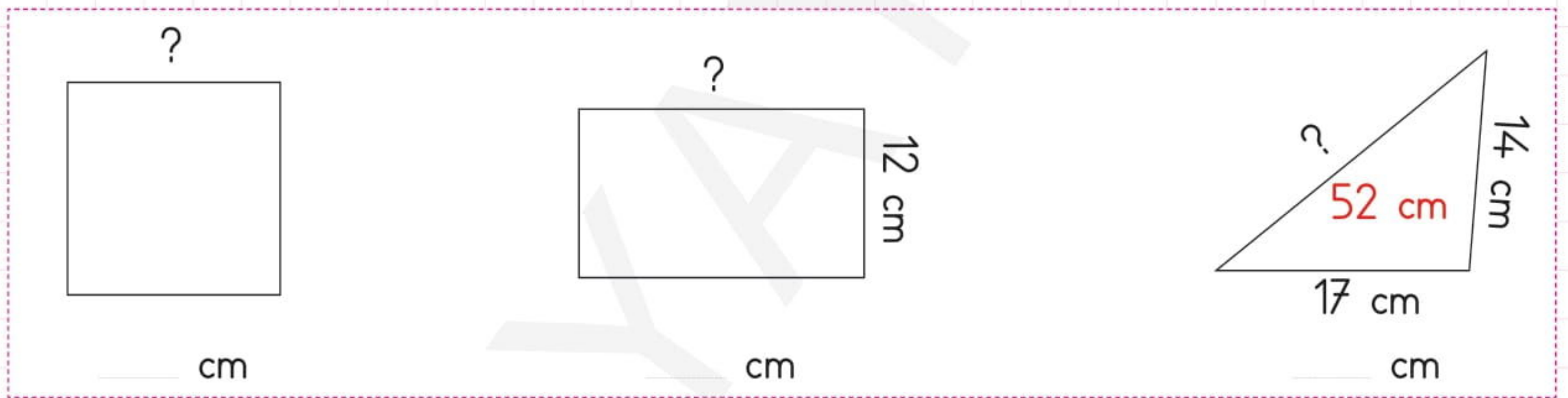
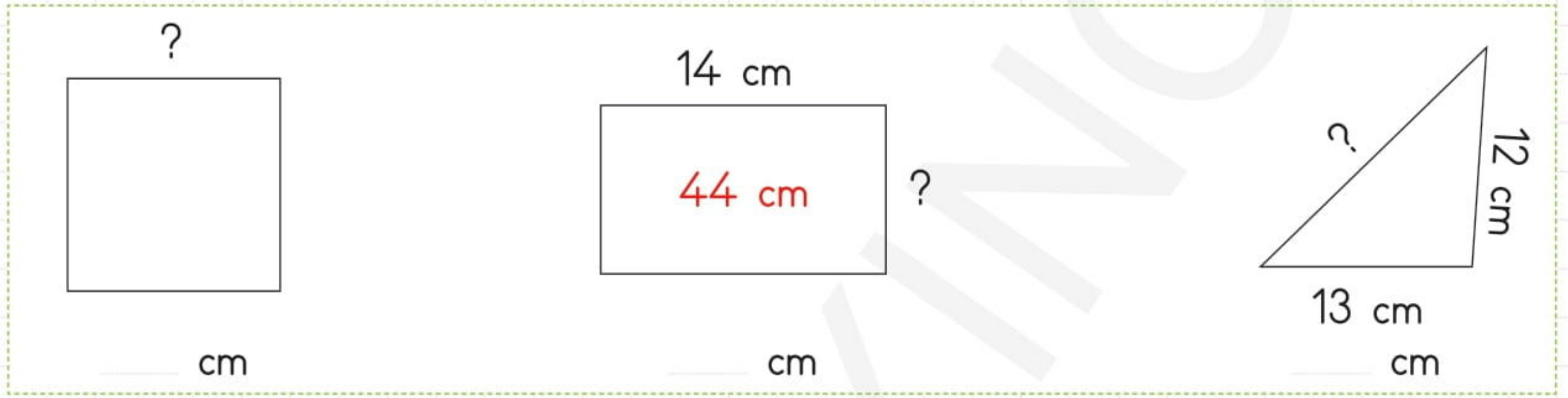
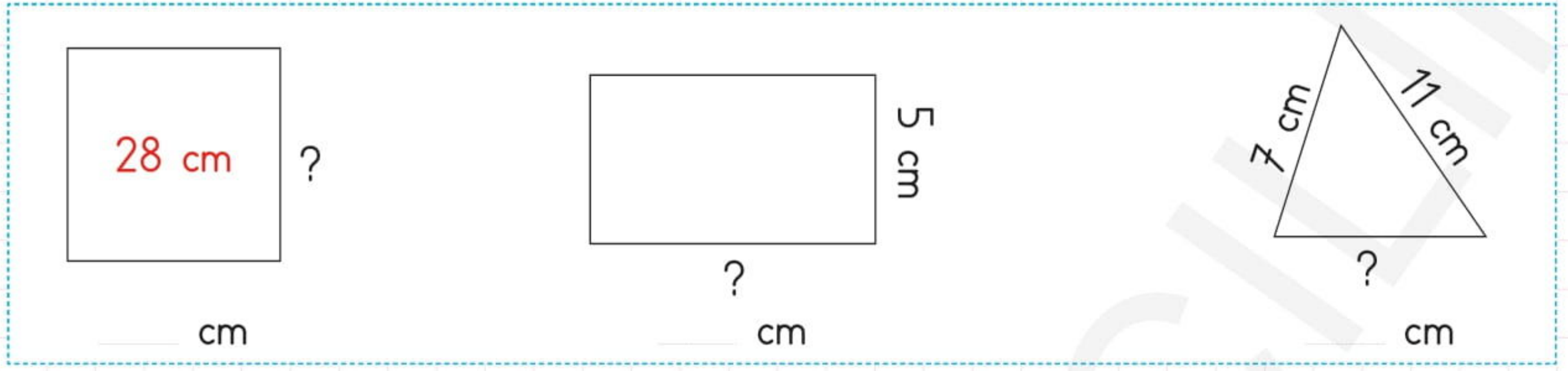
61

## Çevre Uzunluğu

1. Aşağıda noktalı ve izometrik kağıtlara çizili olan şekillerin çevre uzunluklarını bulalım.  
(Her nokta arası 1 birimdir.)



2. Aşağıda her sırada verilen şekillerin çevre uzunlukları aynıdır. Çevre uzunluğu verilen şekilden faydalanarak diğer şekillerin verilmeyen kenar uzunluklarını bulalım.



Ad-Soyad: \_\_\_\_\_

No: \_\_\_\_\_

# Matematik Çalışma Kağıdı

## 62

## Çevre Uzunluğu İle İlgili Problemler

1.

120 mm

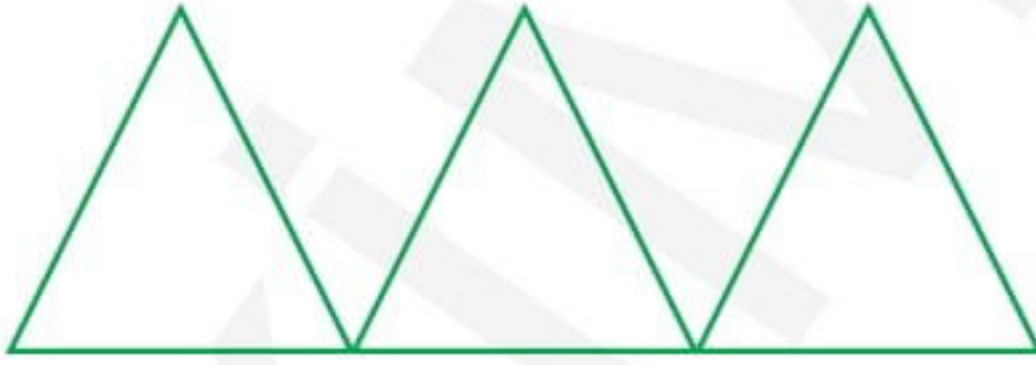
Yanda çevre uzunluğu verilen karenin bir kenar uzunluğu kaç cm'dir?


2.



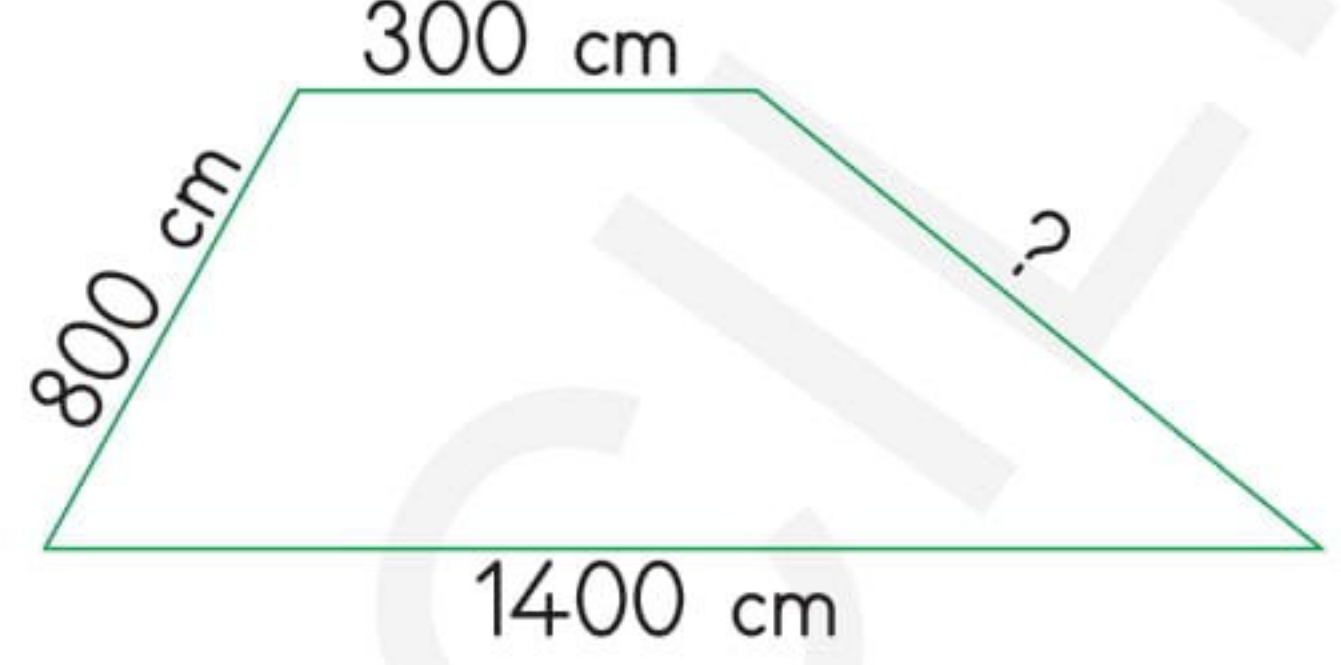
Yukarıda verilen eş karelerin bir kenar uzunluğu 5 cm'dir. Şeklin çevresi kaç cm'dir?


3.



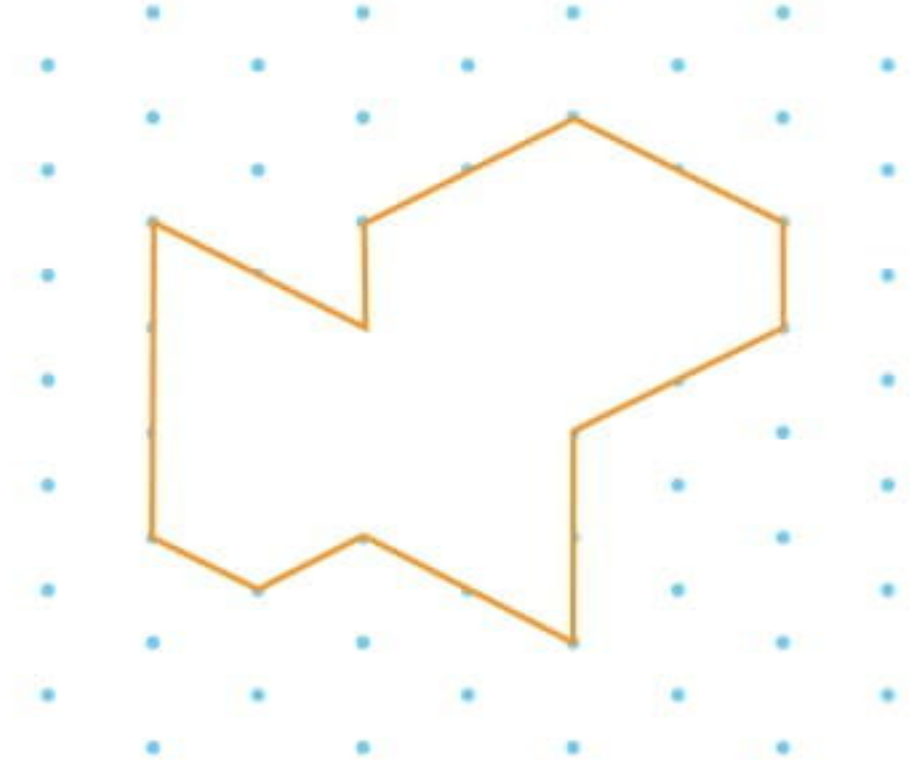
Yukarıdaki üçgenlerin bütün kenarları eşittir. Şeklin çevresi 126 cm olduğuna göre, üçgenin bir kenarı kaç cm'dir?


4.



Yukarıdaki şeklin çevresi 36 m olduğuna göre, verilmeyen kenar kaç m'dir?


5.

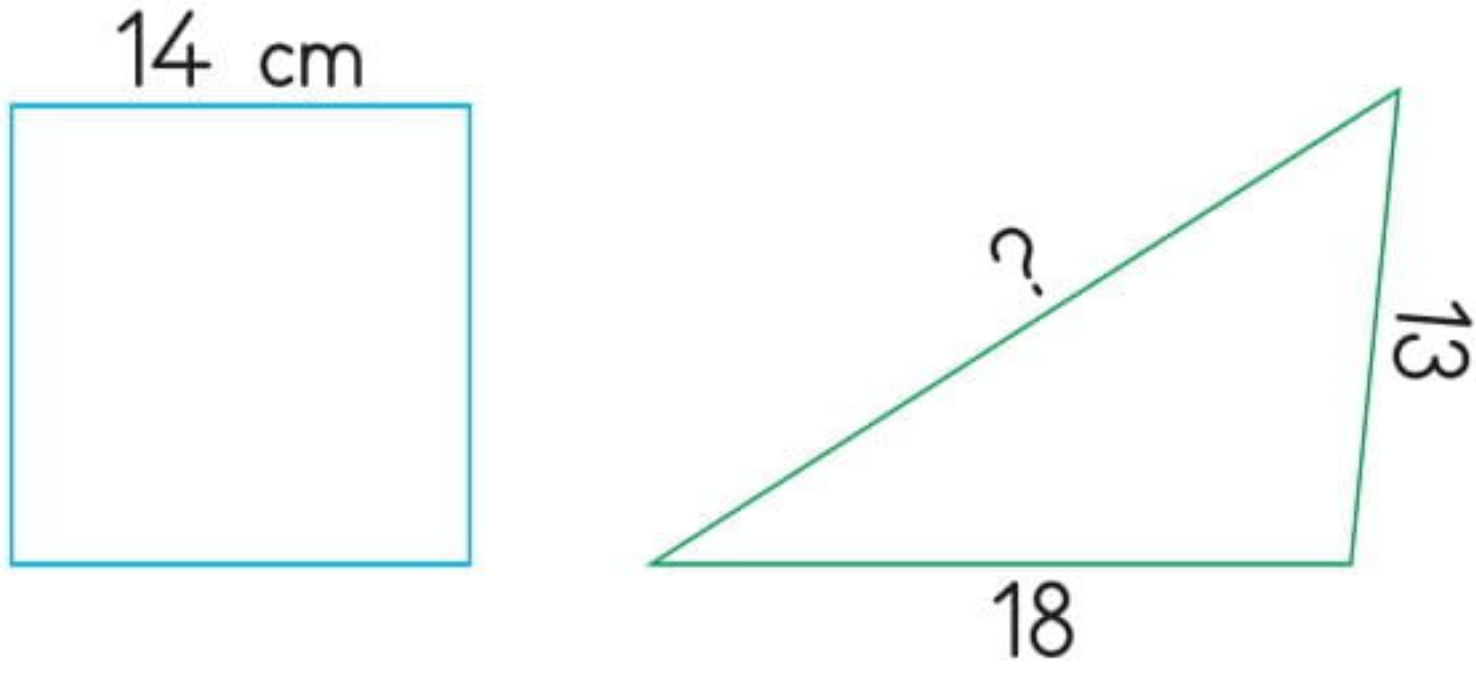


Yukarıdaki şeklin çevre uzunluğu kaç birimdir?


6. Çevre uzunluğu 7 m olan bir karenin bir kenar uzunluğu kaç cm'dir?

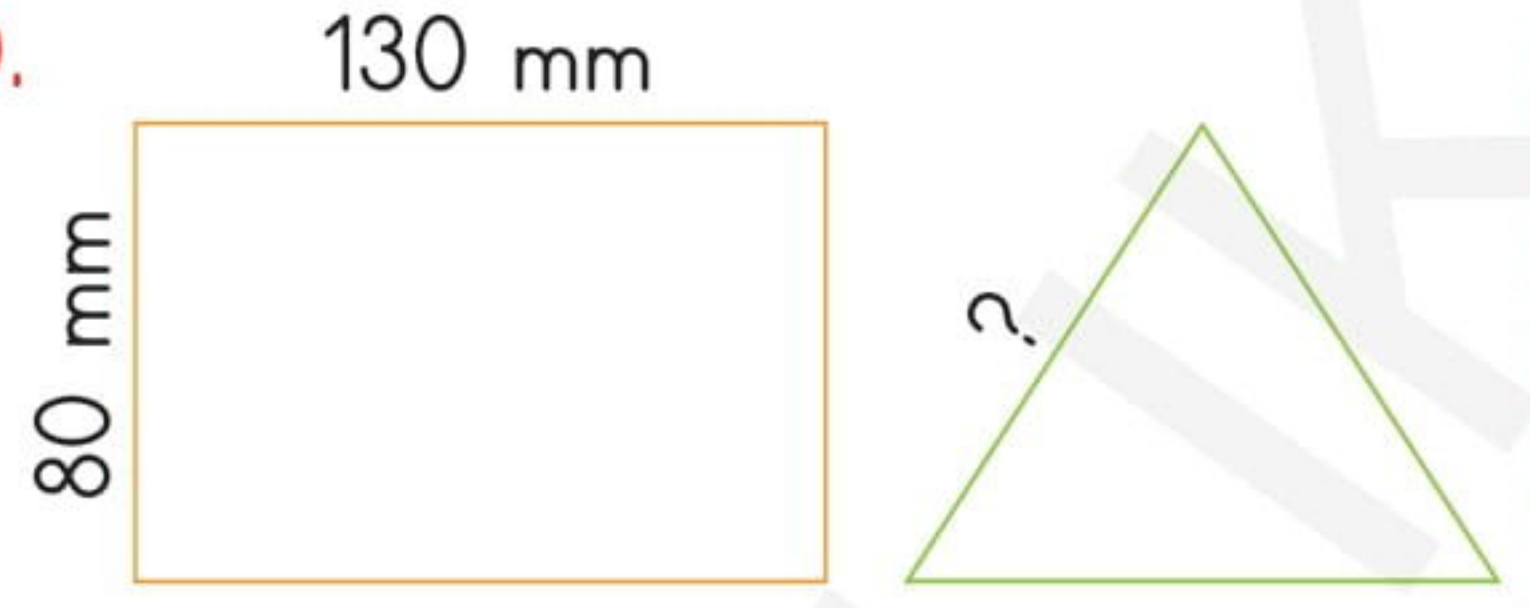

Hakim Yayıncılık

7.



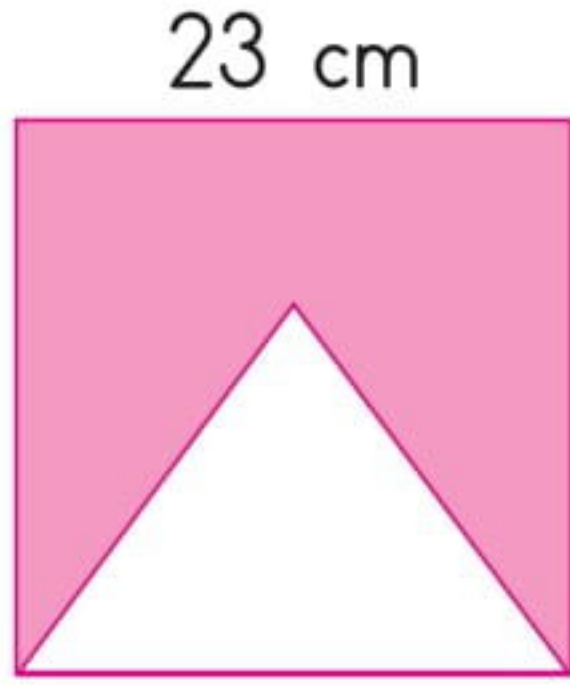
Yukarıda verilen şekillerin çevre uzunlukları eşittir. Buna göre, üçgenin verilmeyen kenarı kaç cm'dir?


10.



Yukarıda verilen şekillerin çevre uzunlukları eşittir. Üçgenin bütün kenarları eşit olduğuna göre, bir kenar uzunluğu kaç cm'dir?


8.



Yukarıdaki pembe boyalı şeklin çevresi 119 cm olduğuna göre, üçgenin çevresi kaç cm'dir?


11.



Yukarıdaki karenin bir kenar uzunluğu 13 cm olduğuna göre, boyalı kısmın çevresi kaç cm'dir?


9.

Bir karenin çevre uzunluğu 108 cm'dir. Dikdörtgenin kısa kenarı, karenin bir kenarı ile eşittir. Dikdörtgenin çevresi 124 cm olduğuna göre, uzun kenarı kaç cm'dir?


12.

Selin, dikdörtgen şeklindeki masasının kısa kenarını 7 karış, uzun kenarını 11 karış olarak ölçmüştür. Masanın çevresi 432 cm olduğuna göre, Selin'in bir karışı kaç cm'dir?
