

## Karenin Çevre Uzunluğu

1. Aşağıda verilen karelerin çevrelerinin kaç birim olduğunu altlarına yazalım.

1 br

birim      birim      birim

birim      birim      birim

2. Aşağıda eş karelerden oluşan şekillerin çevrelerinin kaç birim olduğunu altlarına yazalım.

1 br

a. birim

b. birim

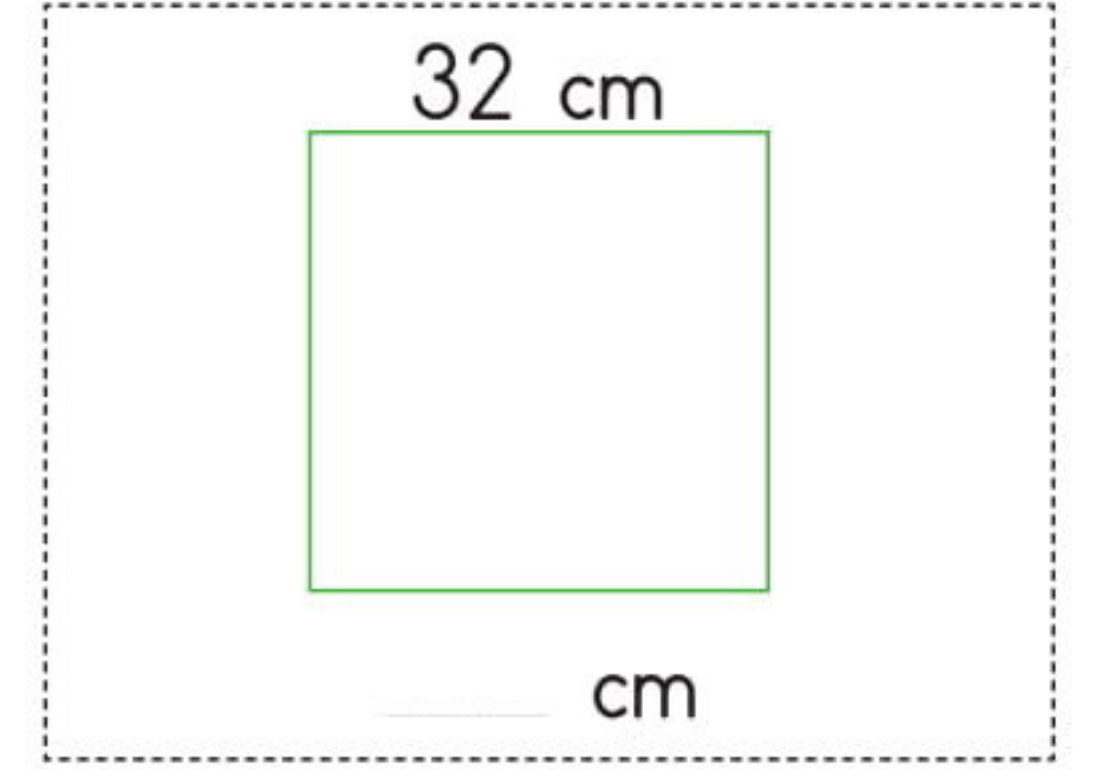
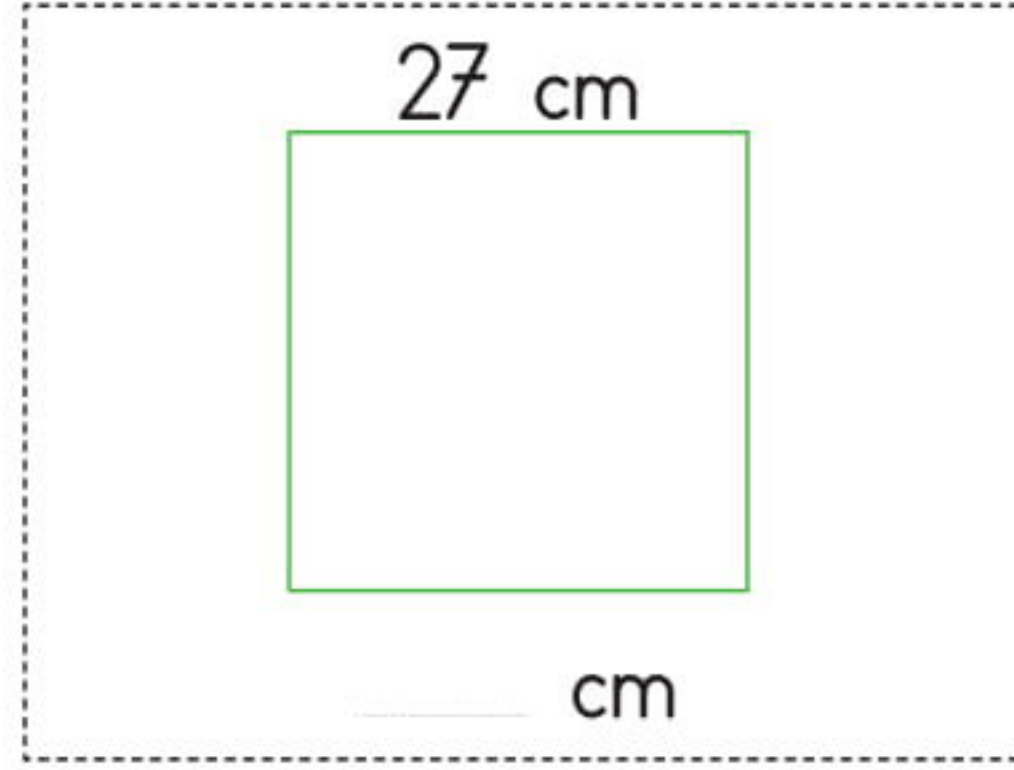
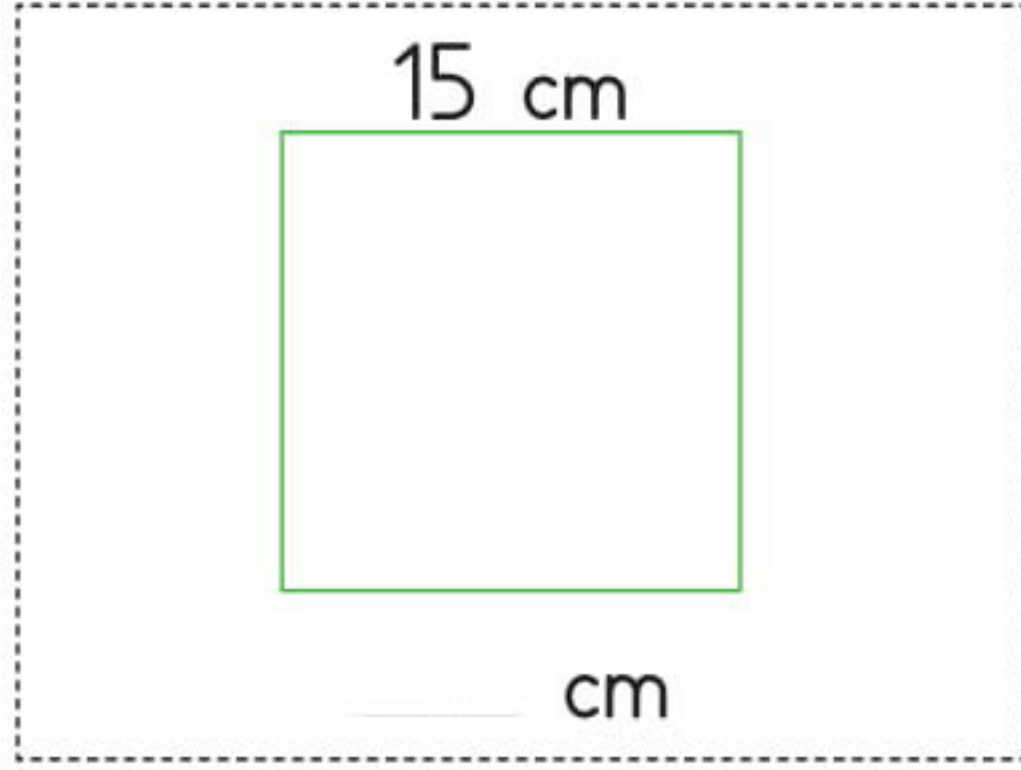
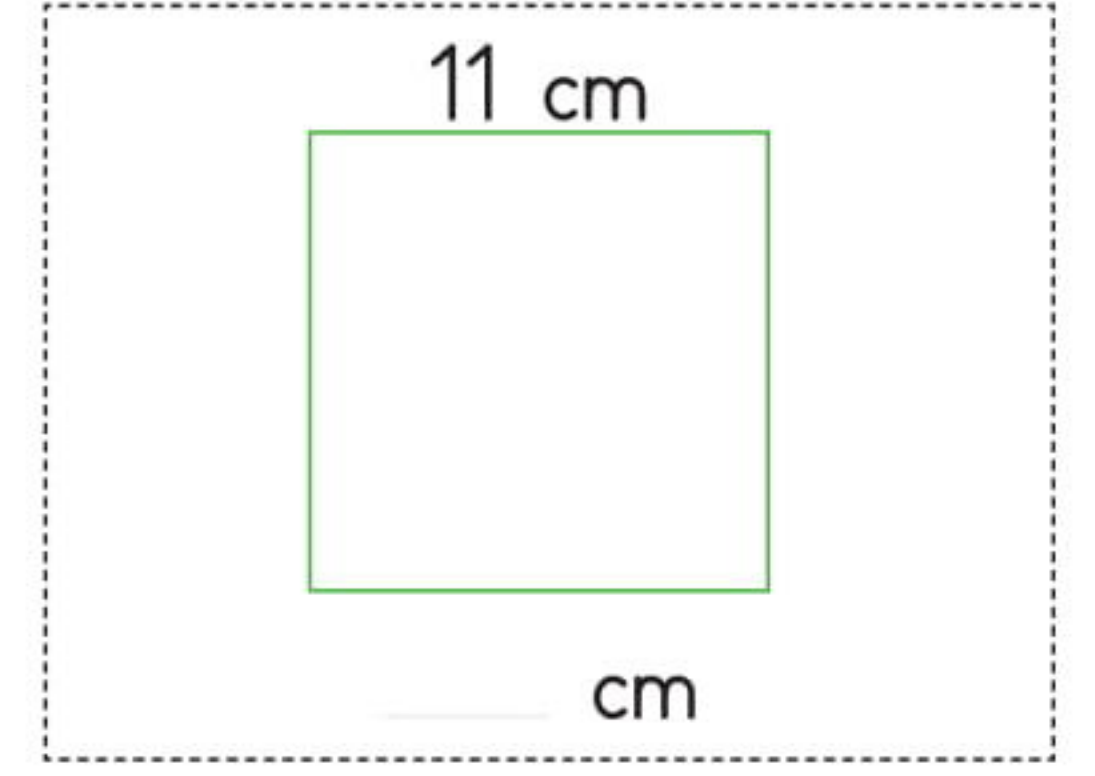
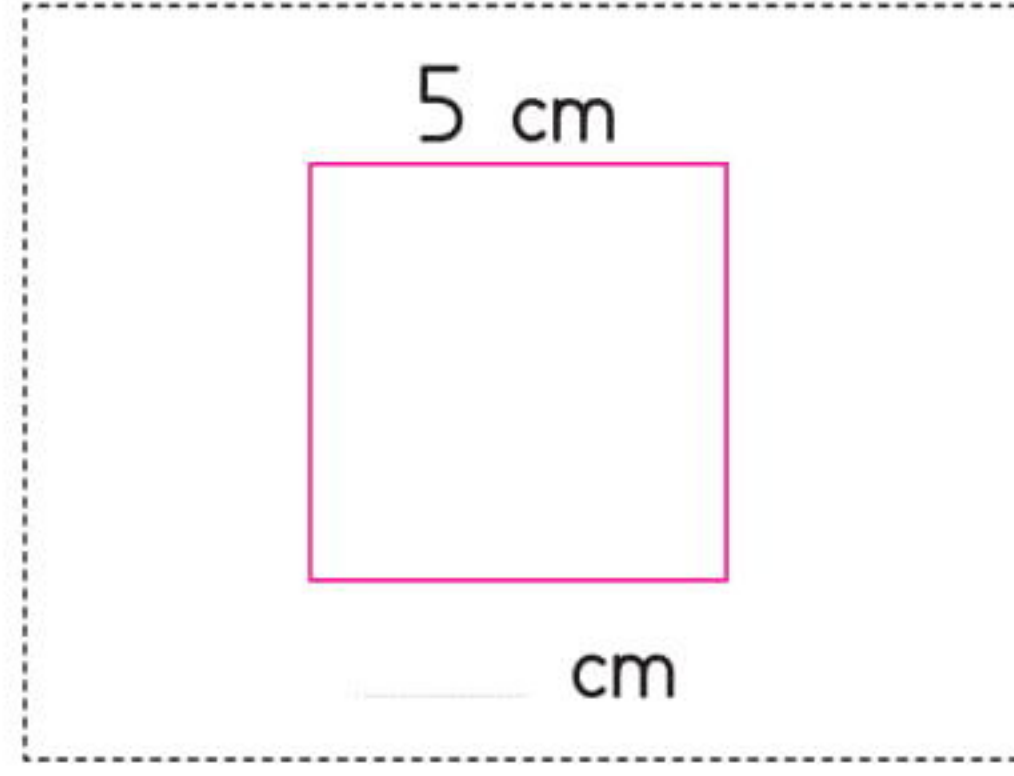
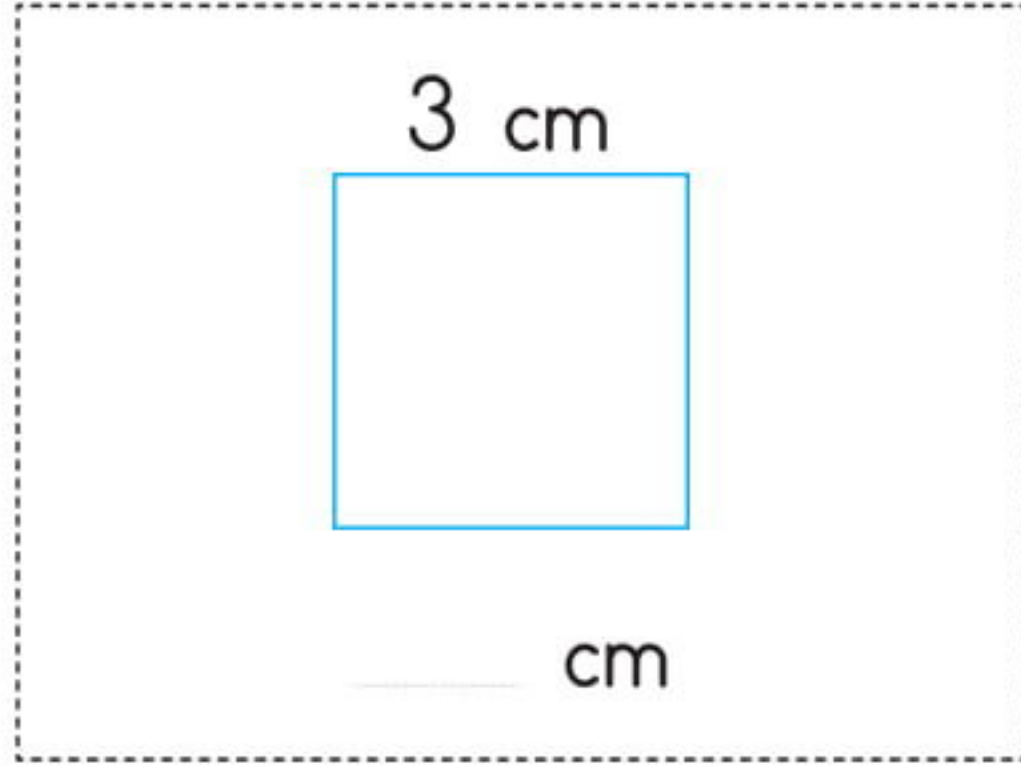
c. birim

ç. birim

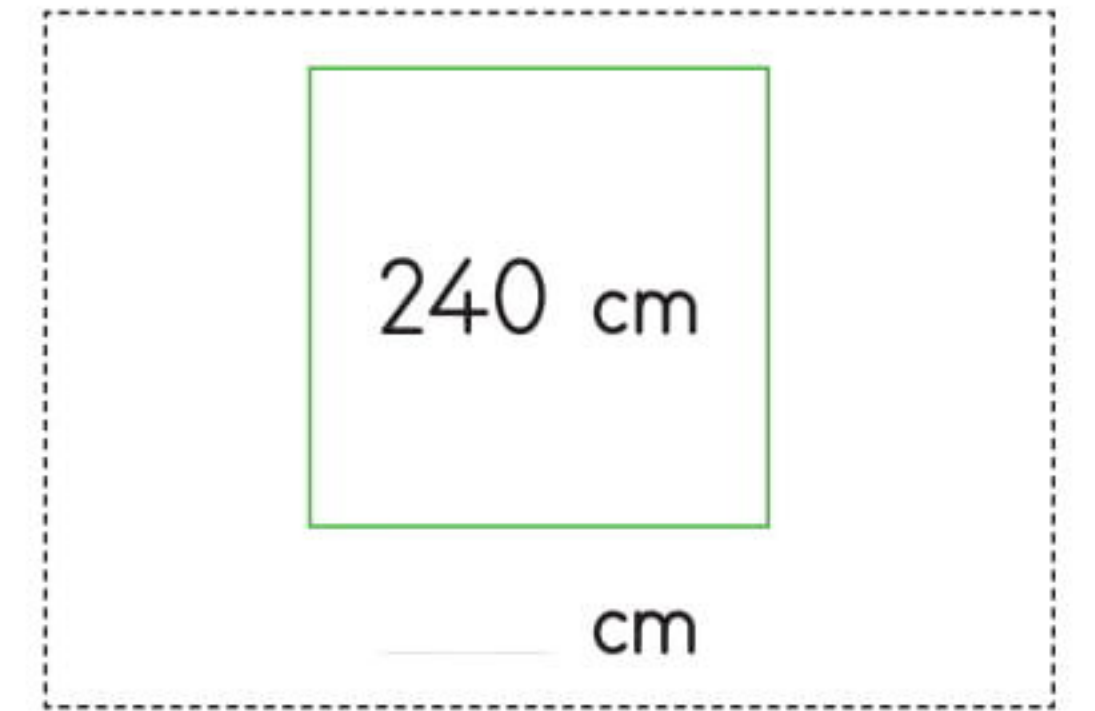
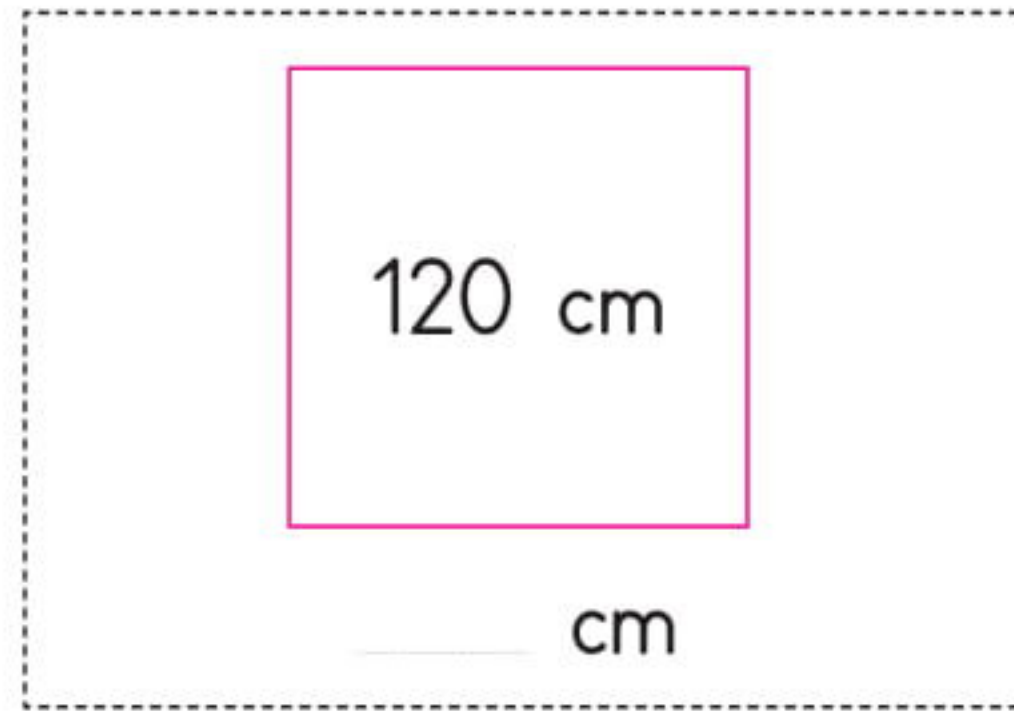
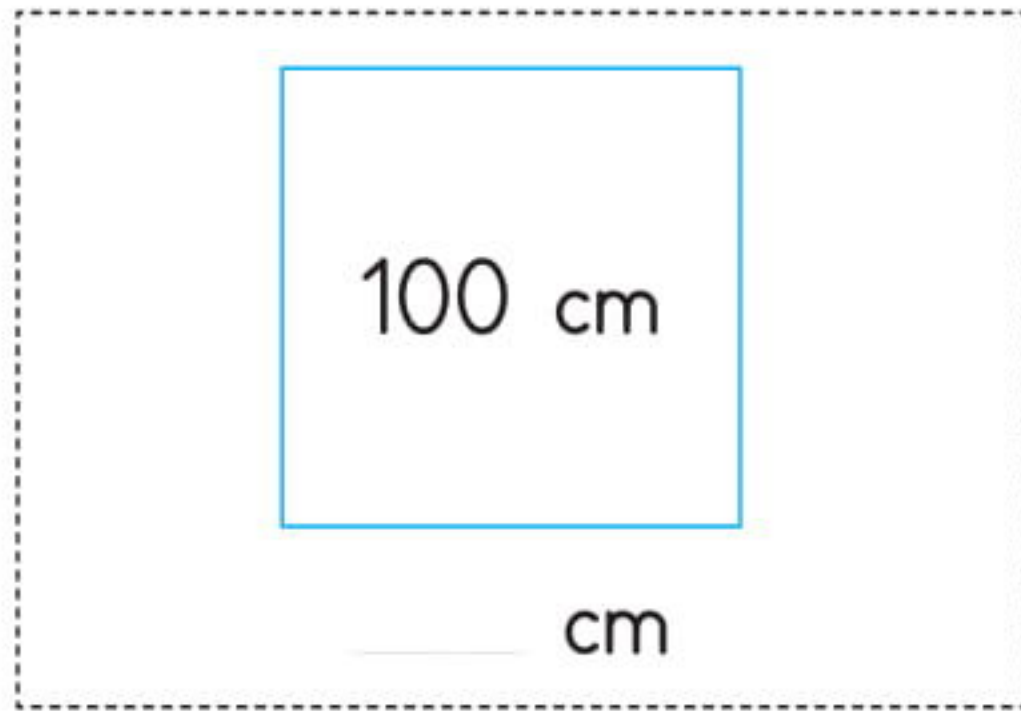
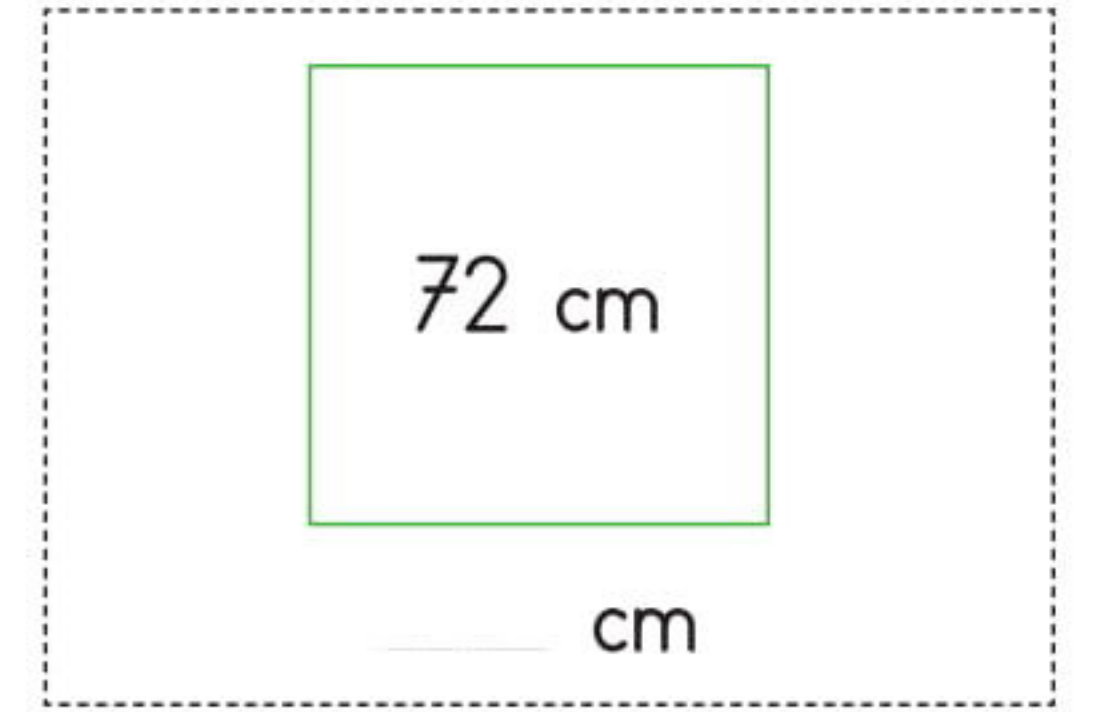
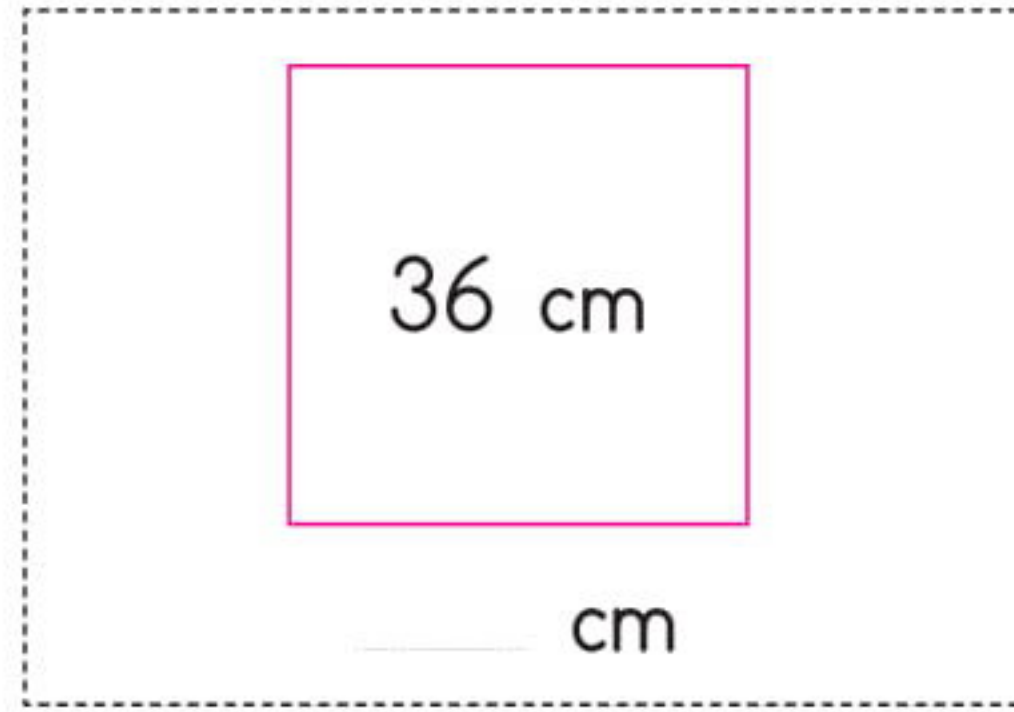
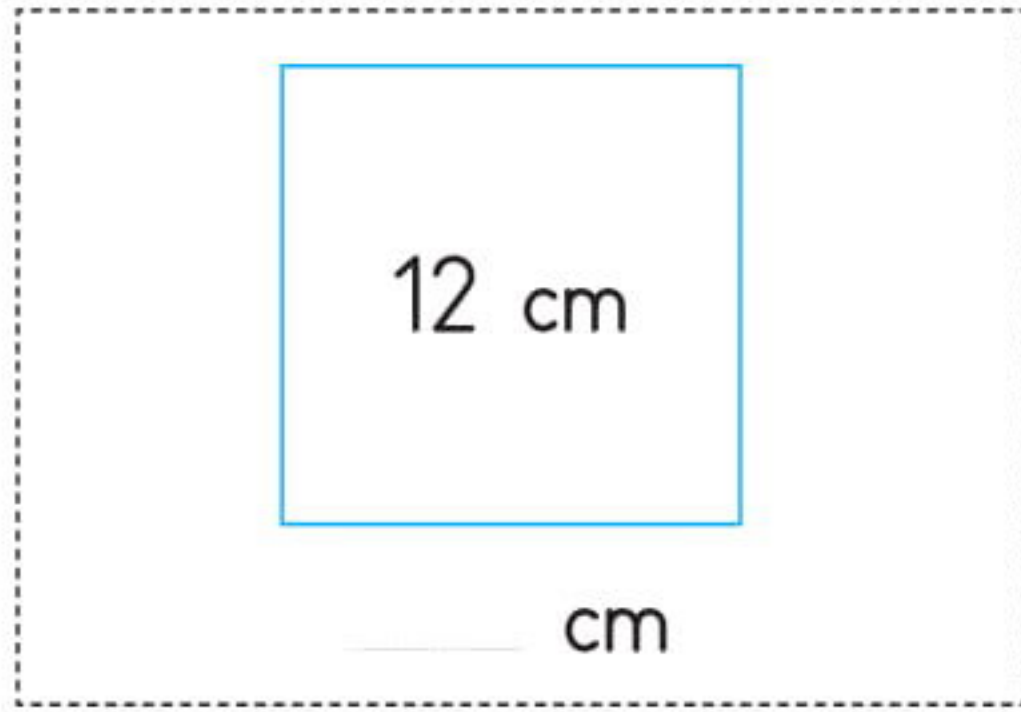
d. birim

e. birim

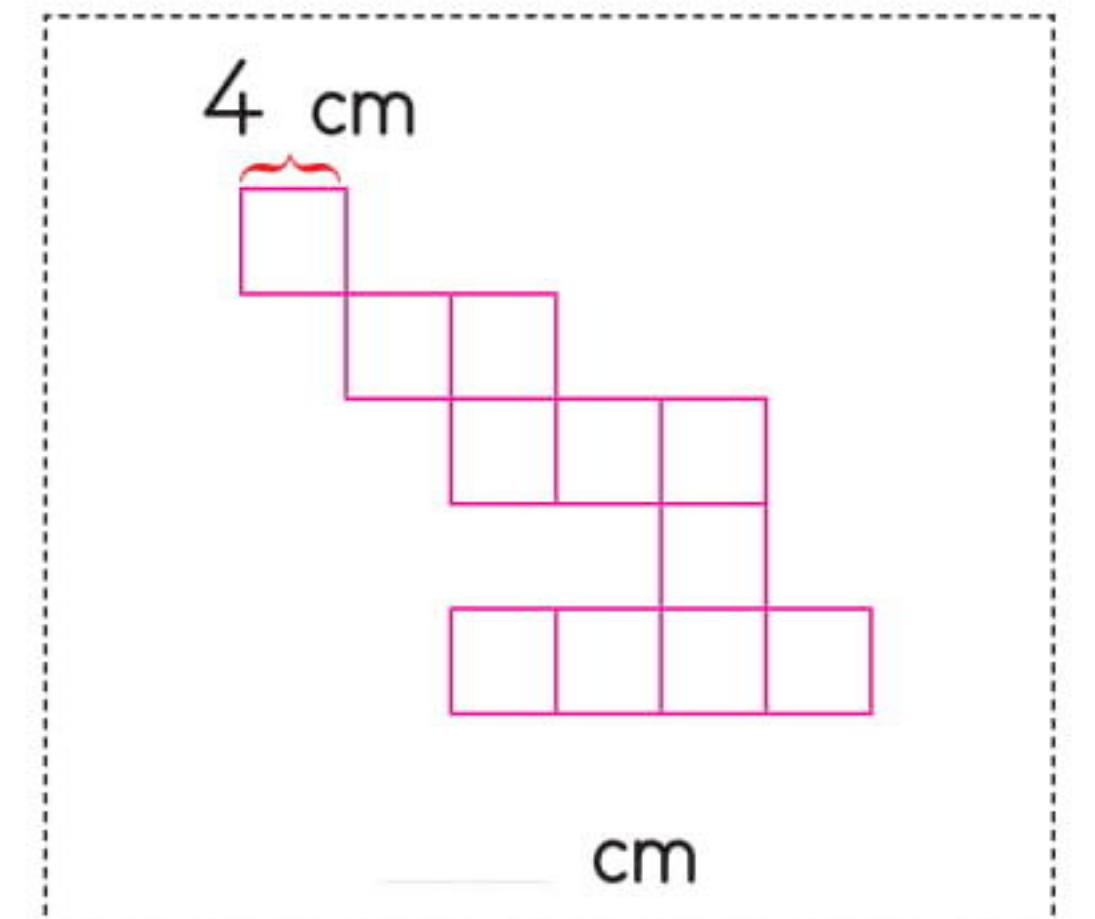
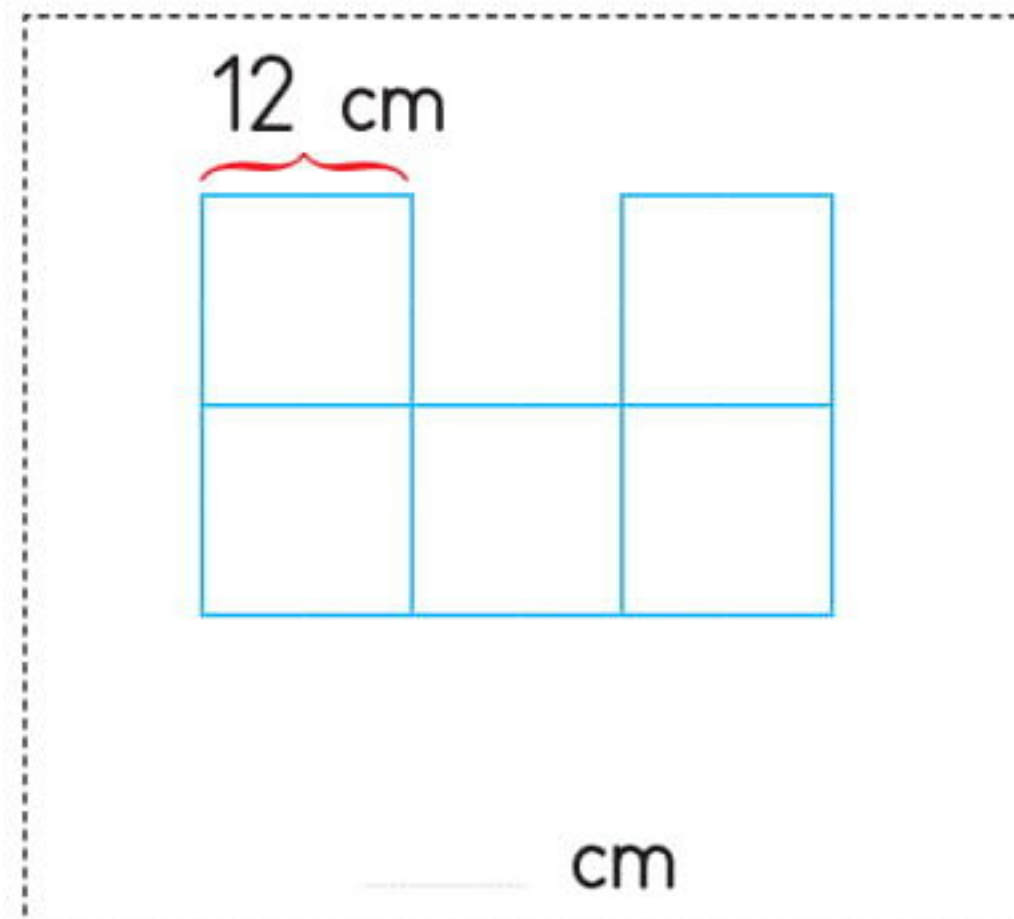
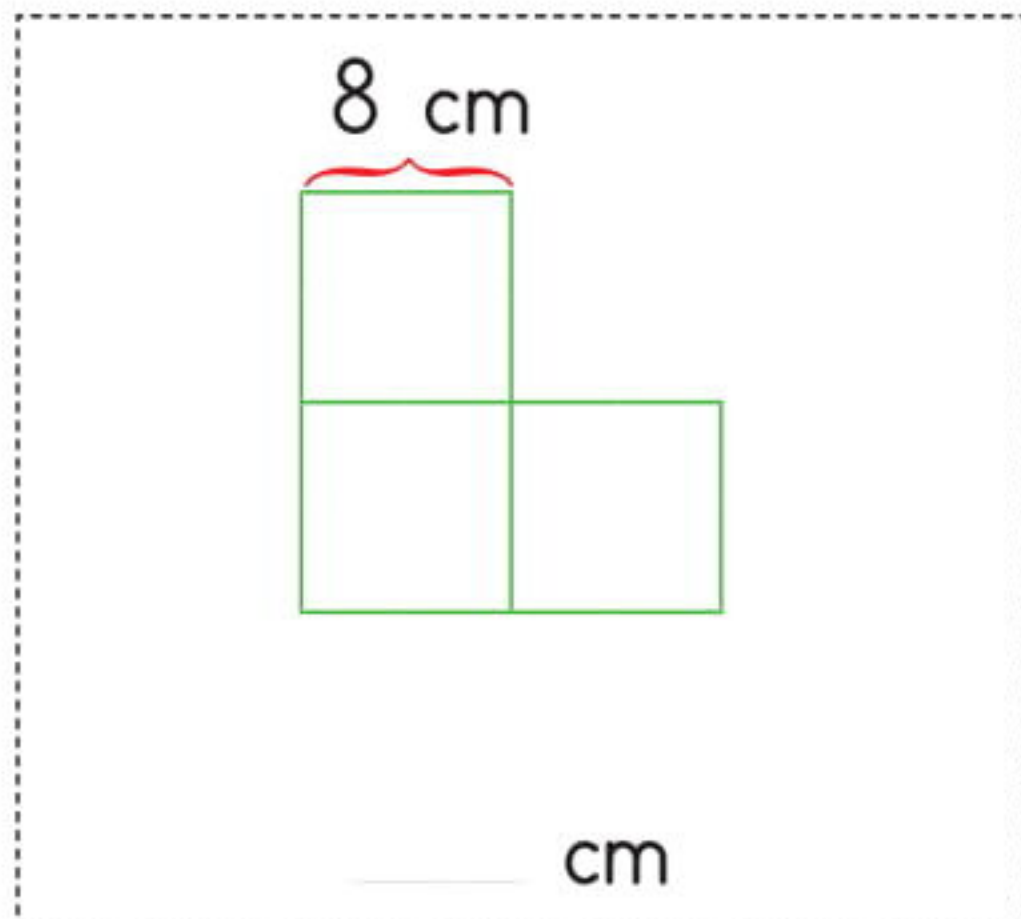
3. Aşağıda bir kenar uzunluğu verilen karelerin çevre uzunluklarını bulalım.



4. Aşağıda çevre uzunlukları verilmiş karelerin bir kenarlarının uzunluğunu bulalım.



5. Aşağıda eş karelerden oluşmuş şekillerin çevre uzunluklarını bulalım.



## Dikdörtgenin Çevre Uzunluğu

1. Aşağıda verilen dikdörtgenlerin çevrelerinin kaç birim olduğunu altlarına yazalım.

1 br

birim      birim      birim

birim      birim      birim

2. Aşağıda dikdörtgenlerden oluşan şekillerin çevrelerinin kaç birim olduğunu altlarına yazalım.

1 br

a. birim

b. birim

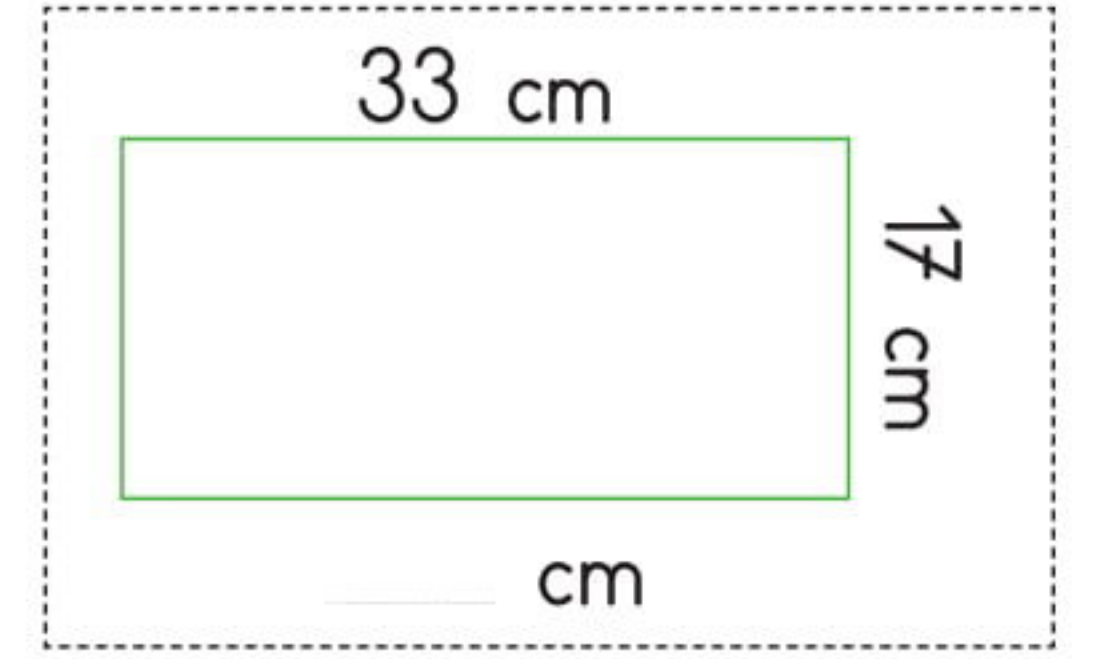
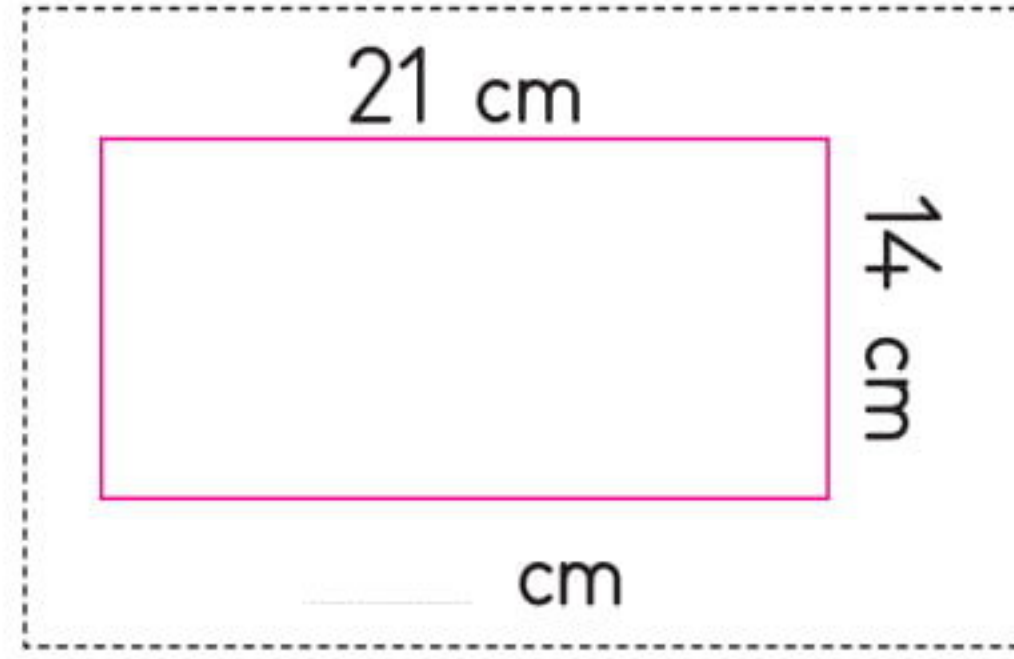
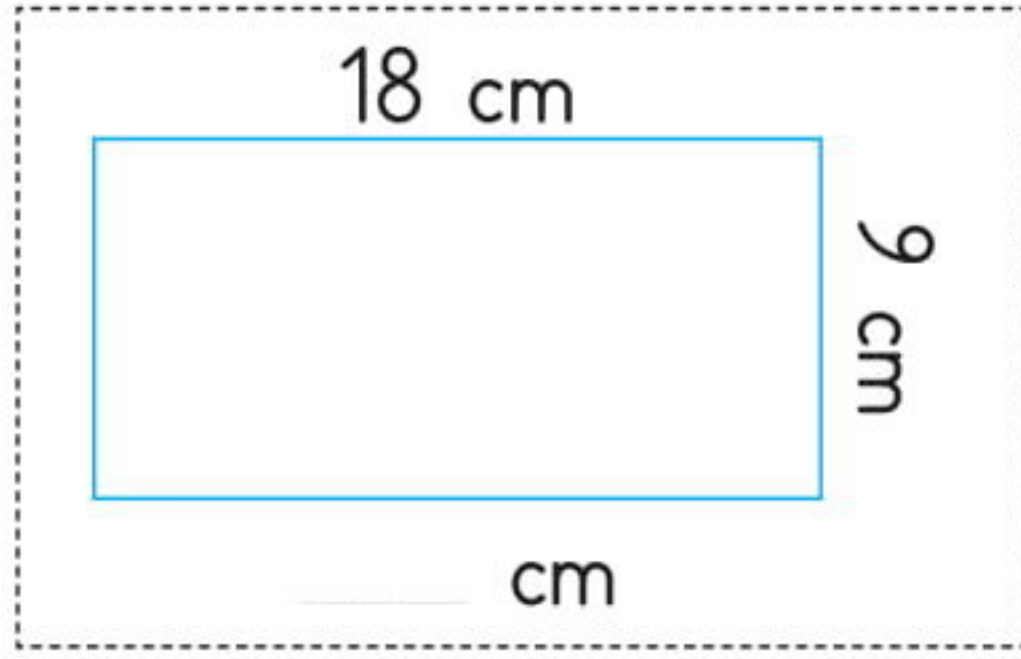
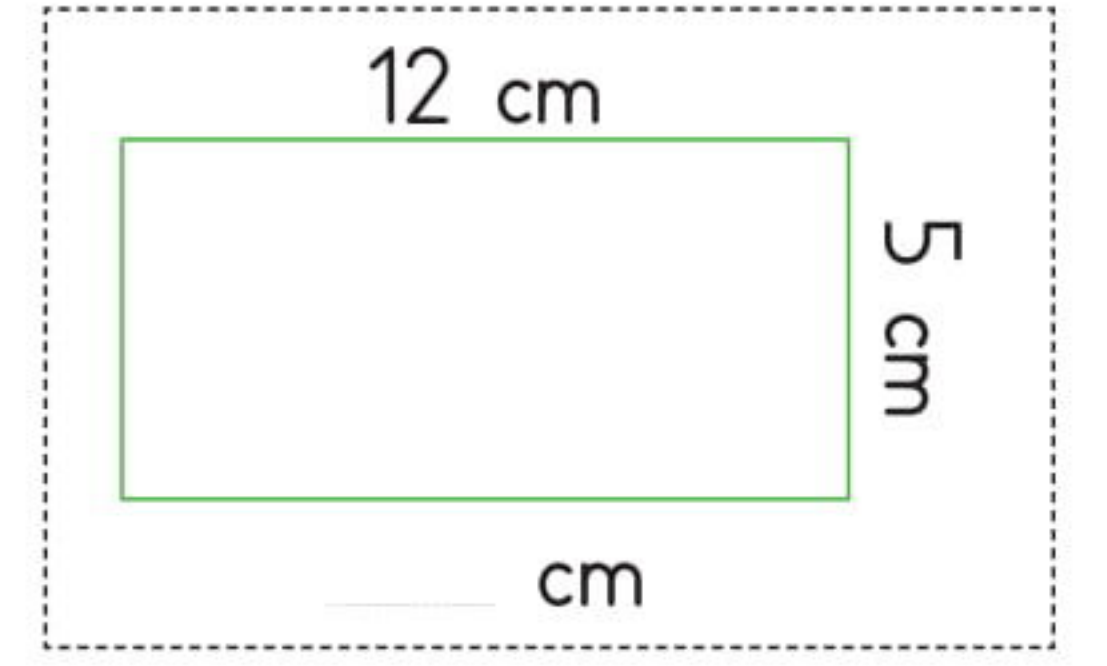
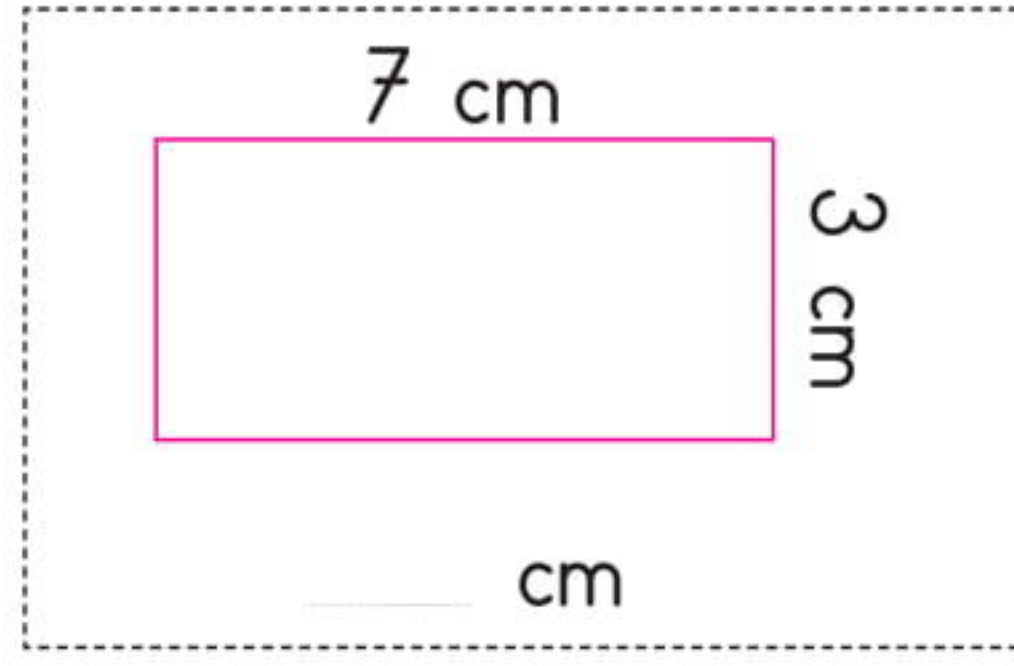
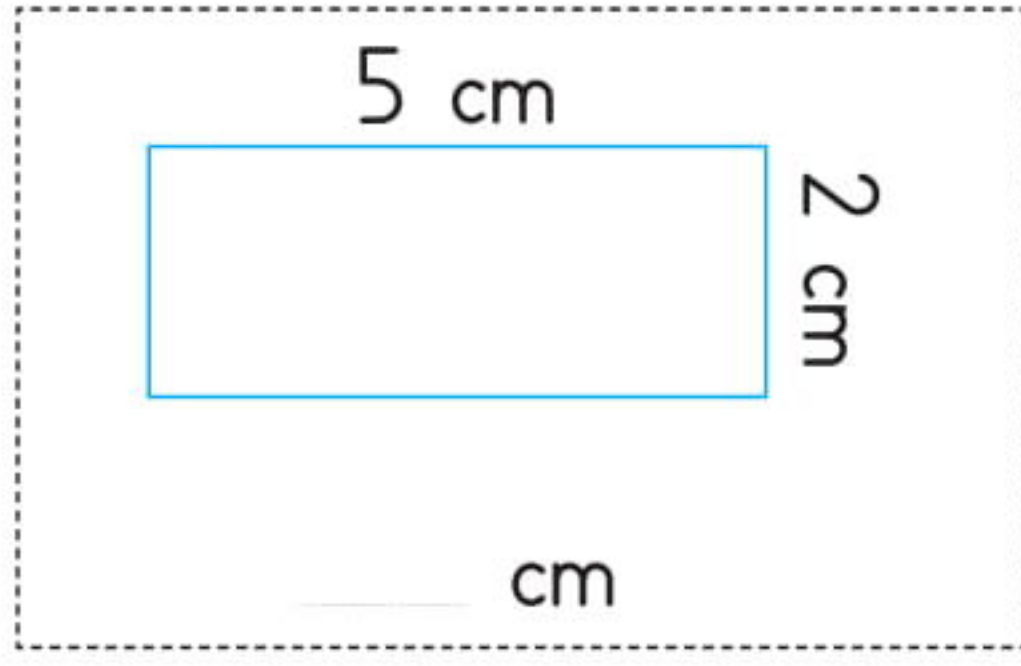
c. birim

ç. birim

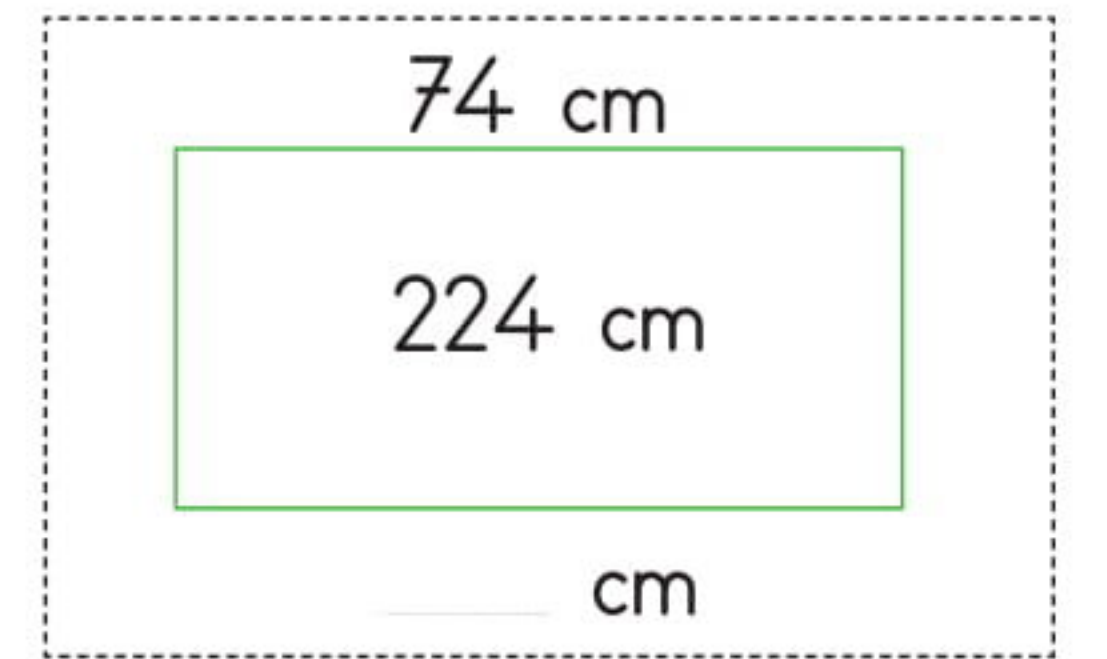
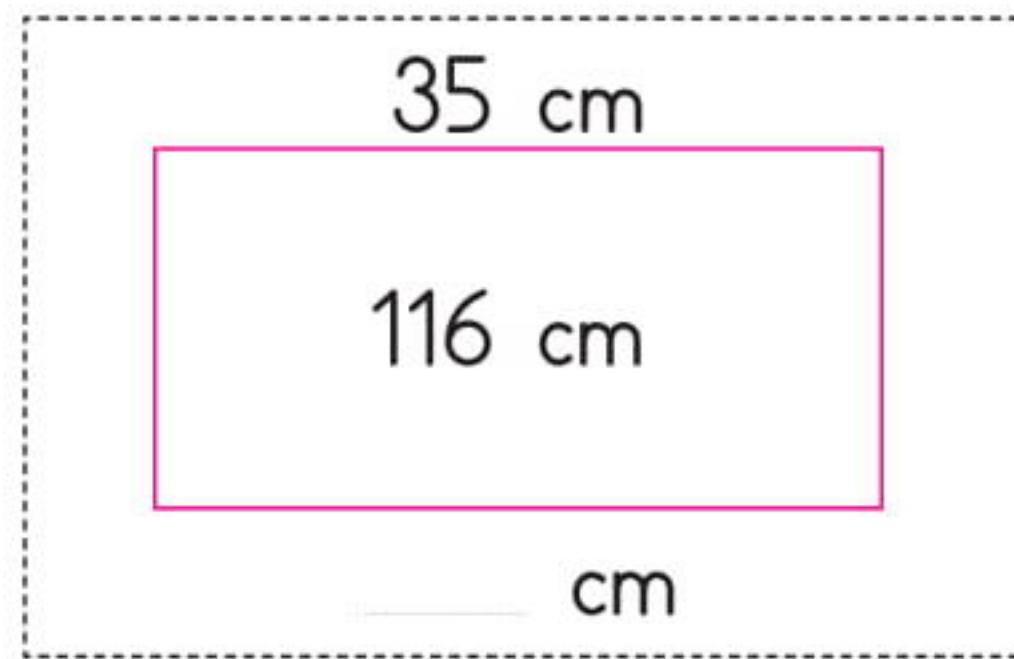
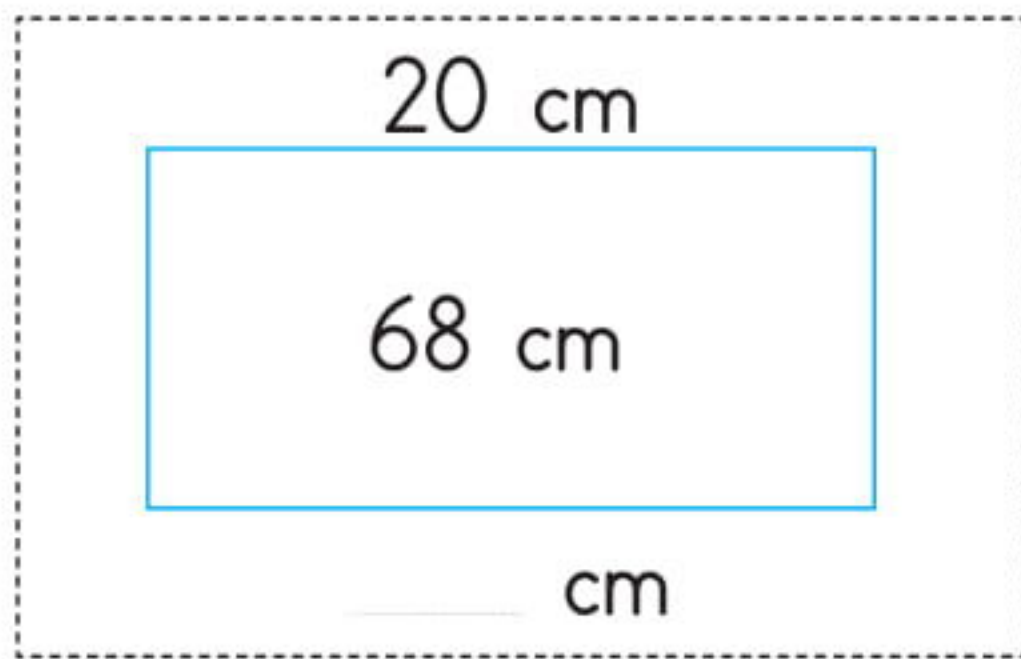
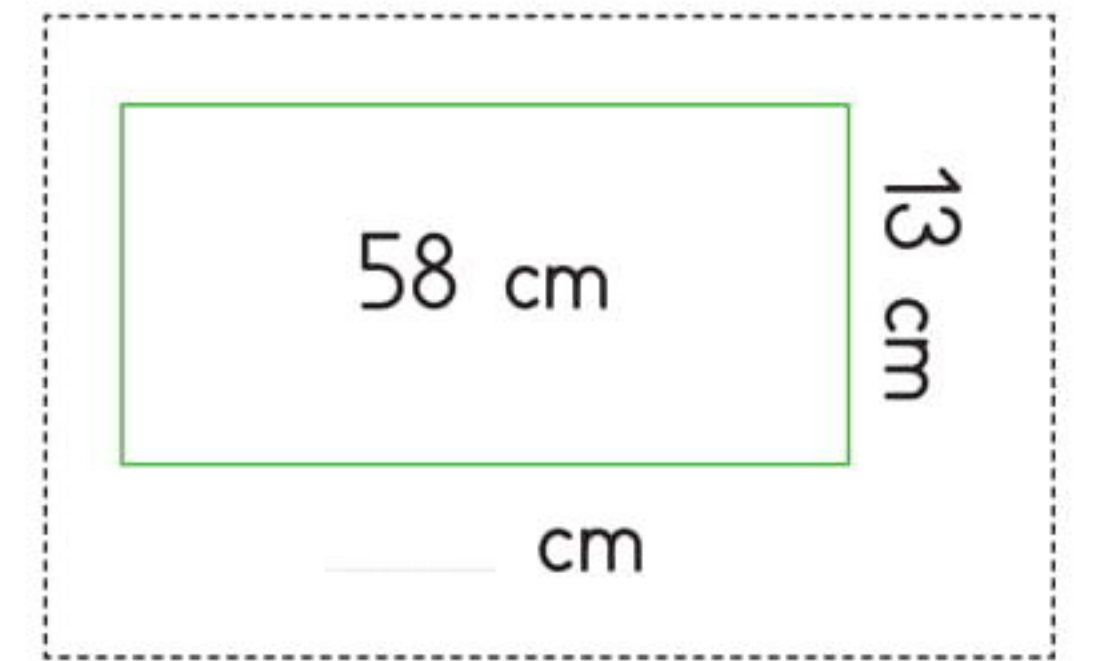
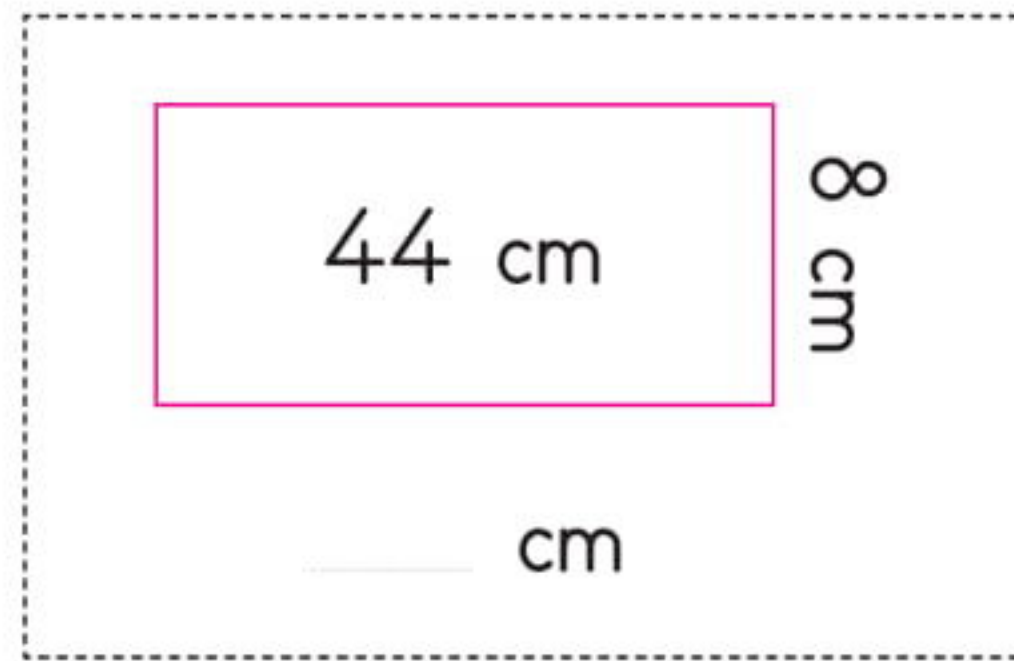
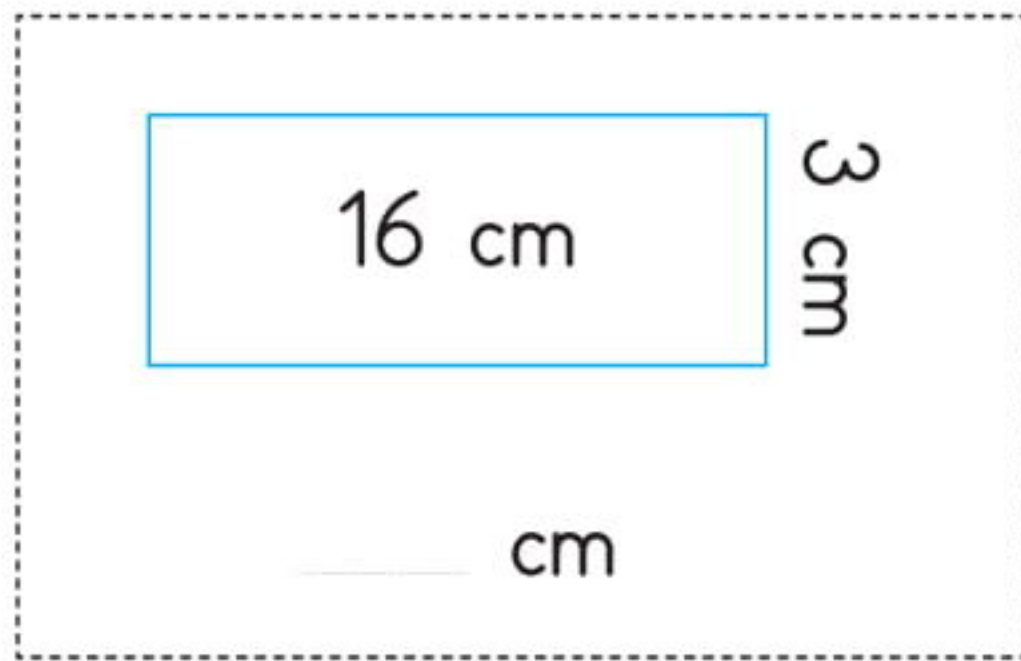
d. birim

e. birim

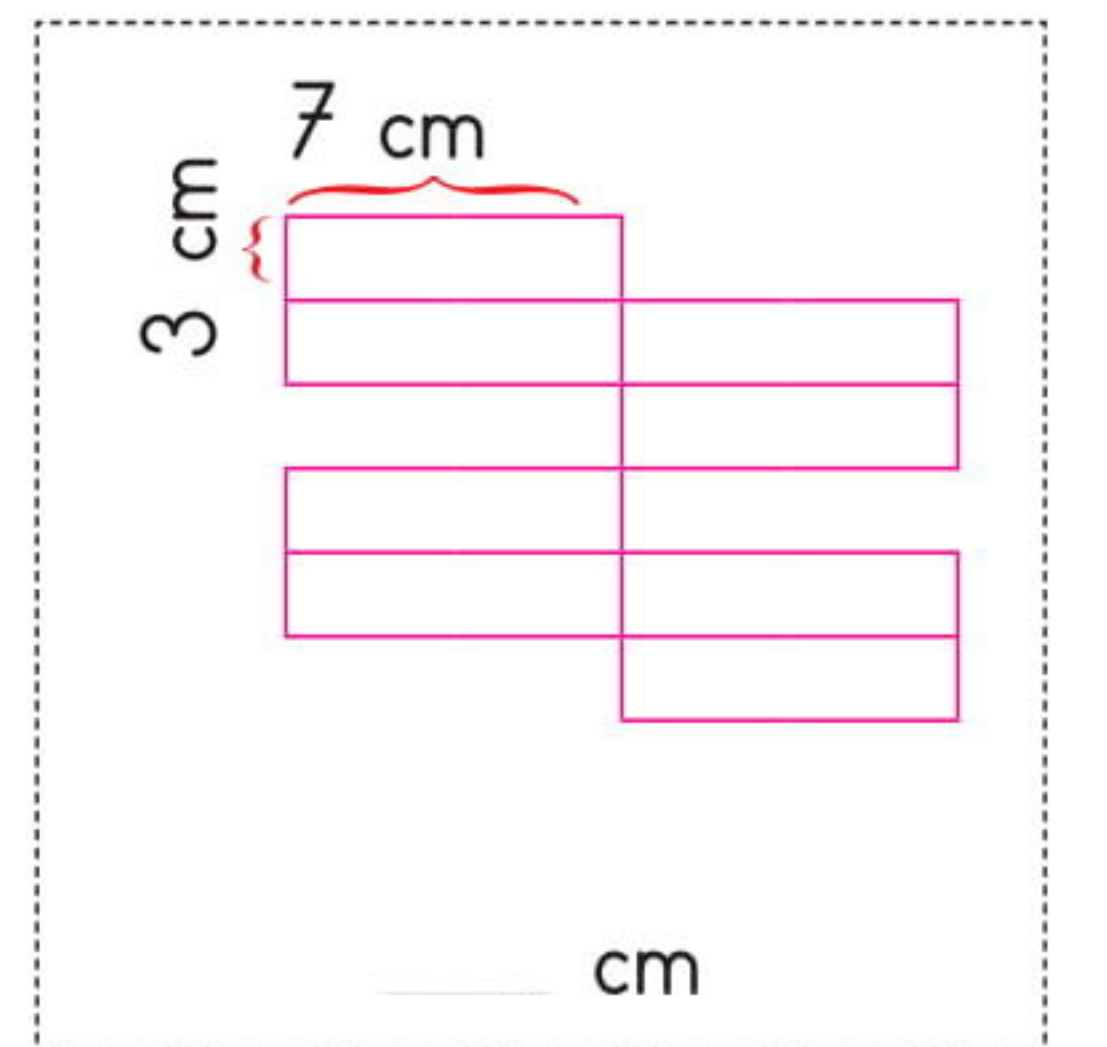
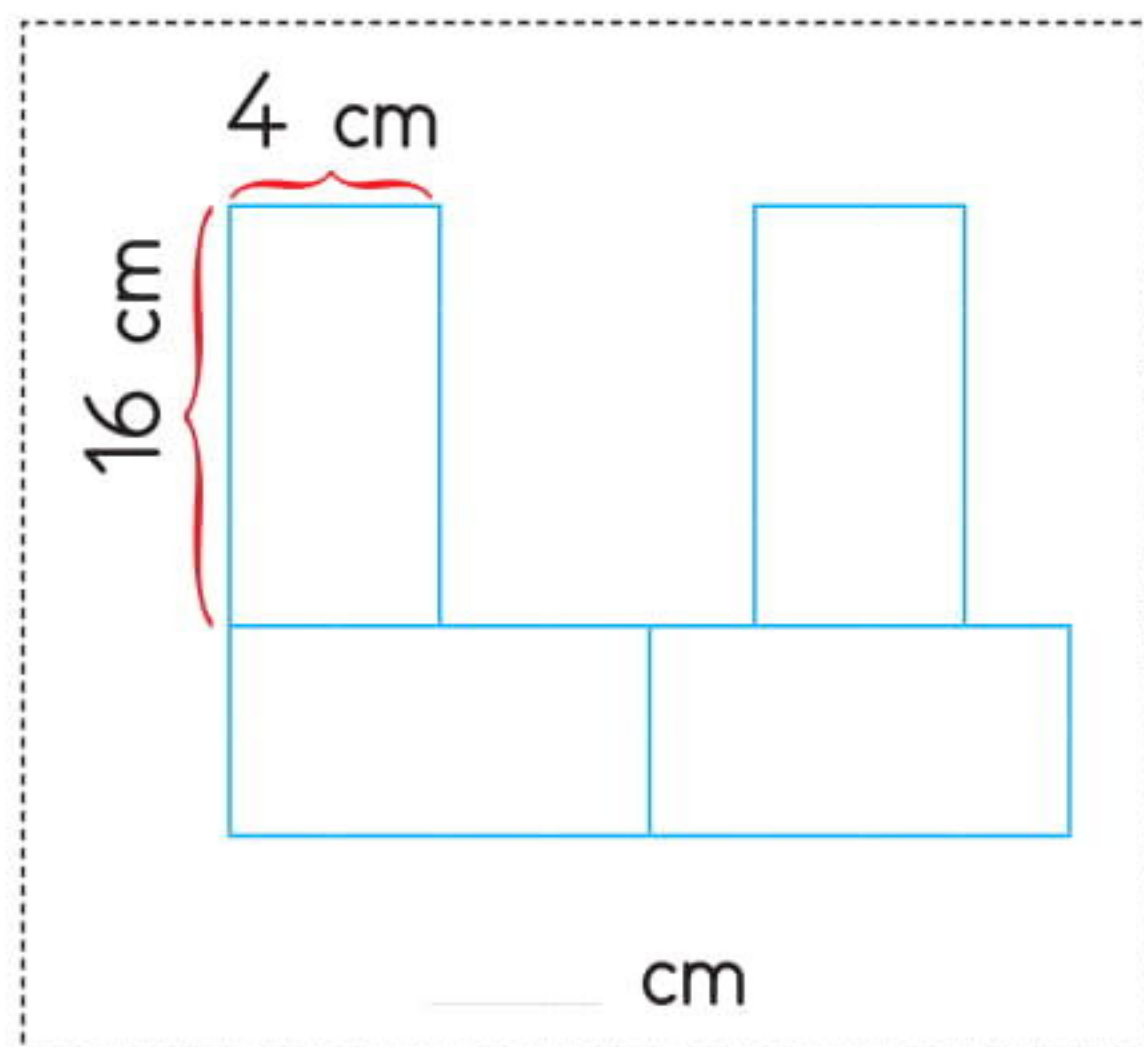
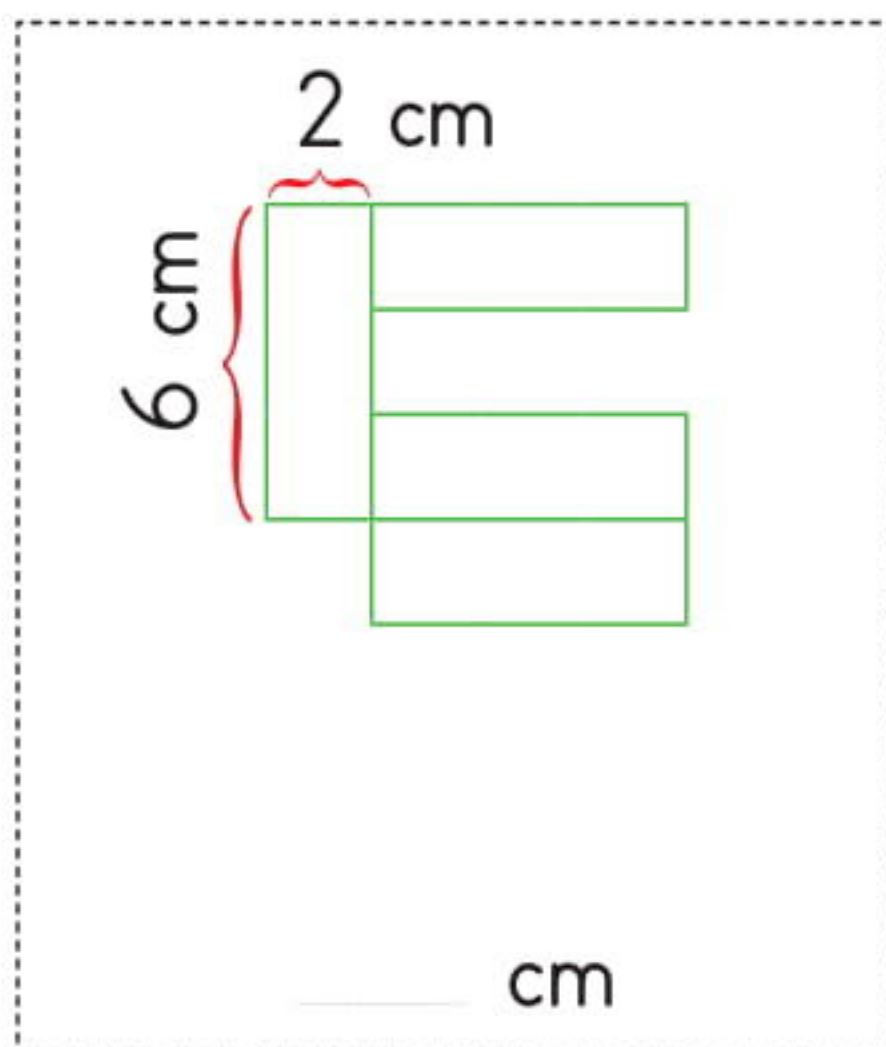
3. Aşağıda kenar uzunluklarından bazıları verilen dikdörtgenlerin çevre uzunluklarını bulalım.



4. Aşağıda çevre ve bir kenar uzunlukları verilmiş dikdörtgenlerin verilmeyen uzun veya kısa kenarlarından birinin uzunluğunu bulalım.

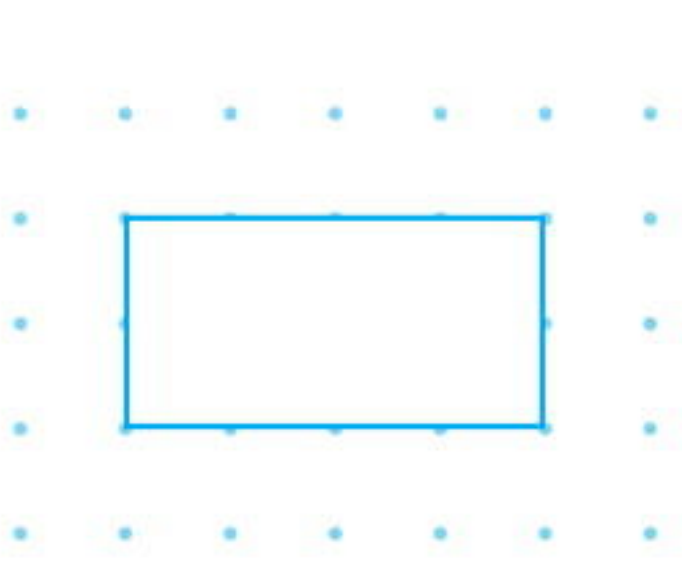


5. Aşağıda eş dikdörtgenlerden oluşmuş şekillerin çevre uzunluklarını bulalım.

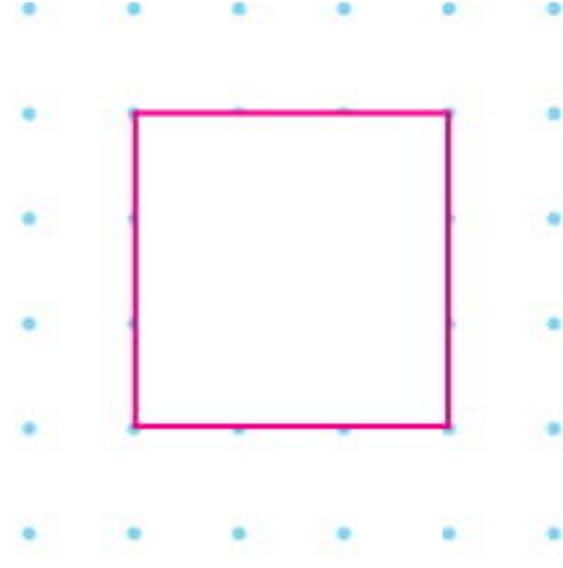


## Çevre Uzunluğu

1. Aşağıda noktalı ve izometrik kağıtlara çizili olan şekillerin çevre uzunluklarını bulalım.  
(Her nokta arası 1 birimdir.)



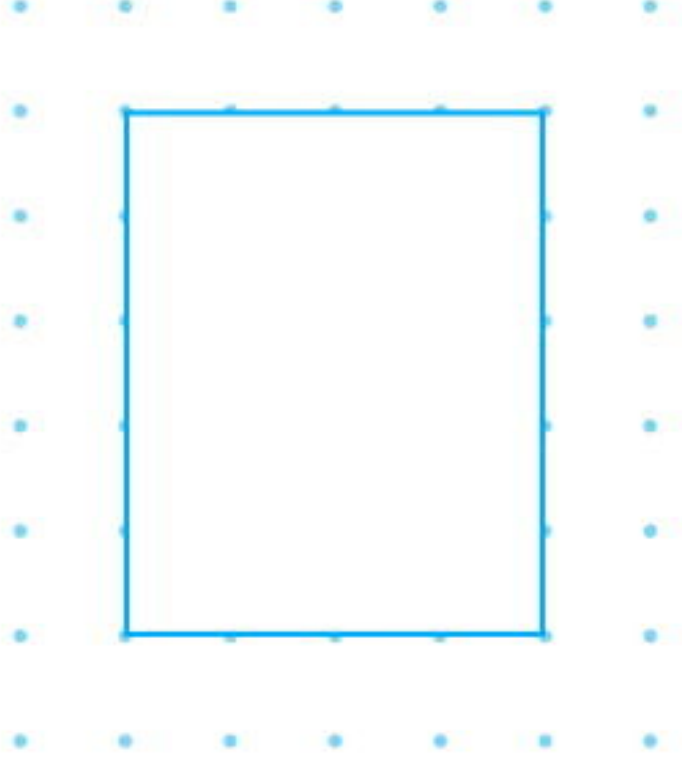
\_\_\_ br



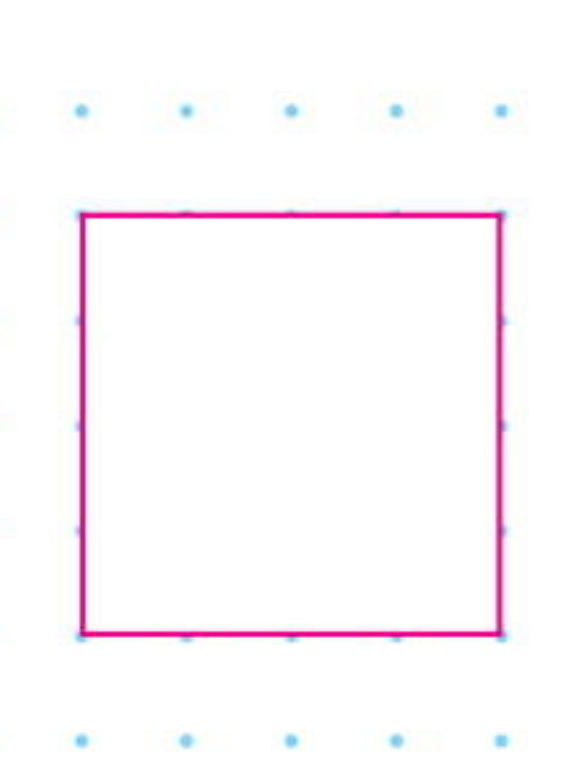
\_\_\_ br



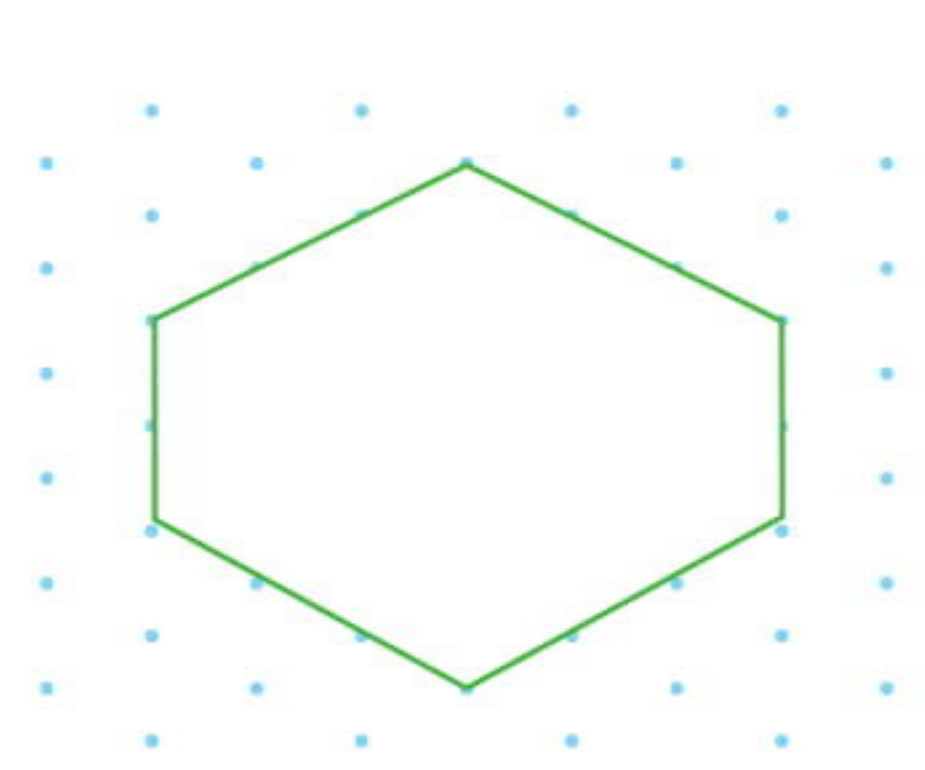
\_\_\_ br



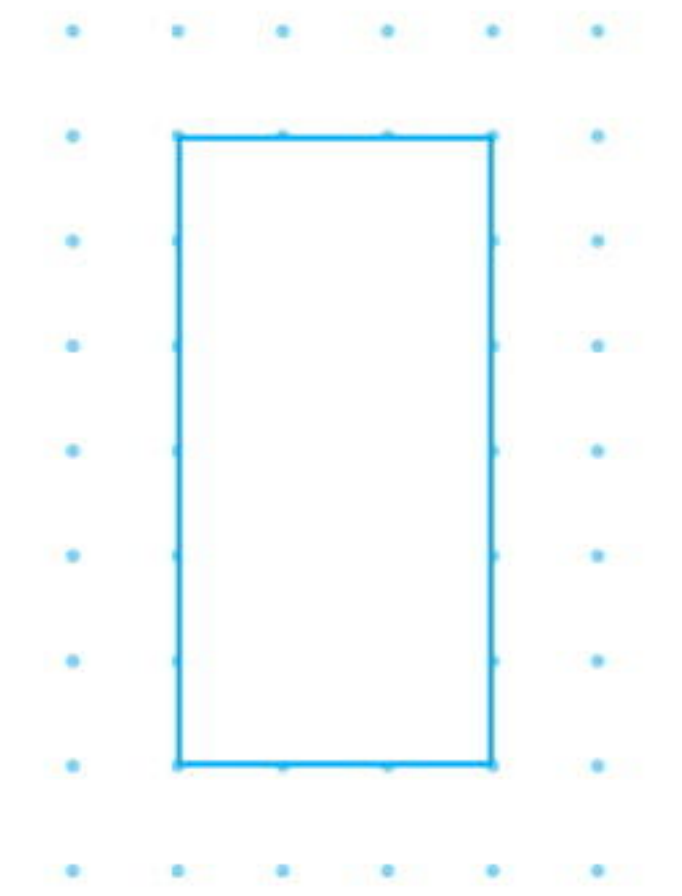
\_\_\_ br



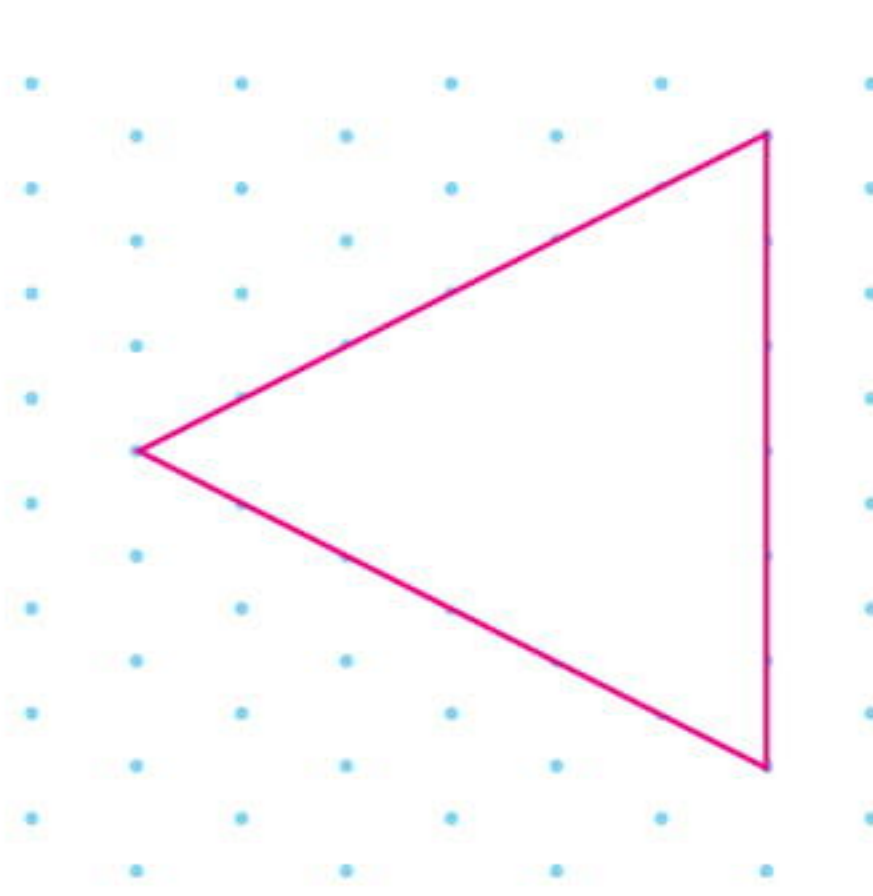
\_\_\_ br



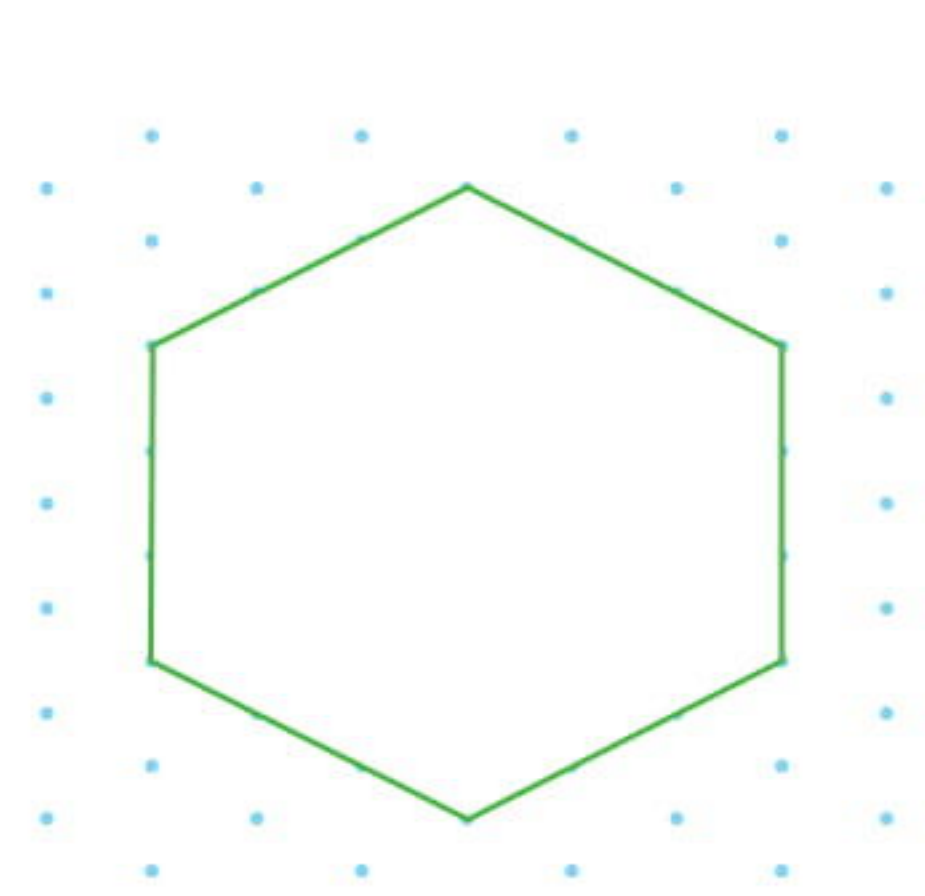
\_\_\_ br



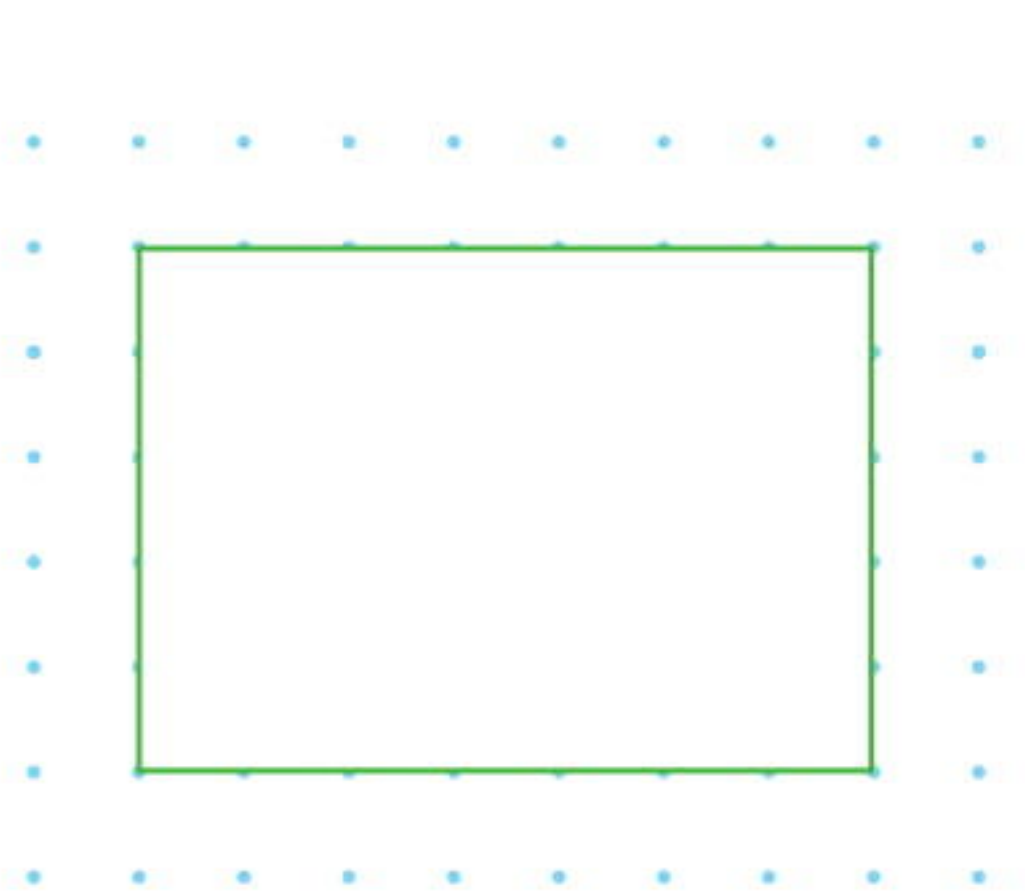
\_\_\_ br



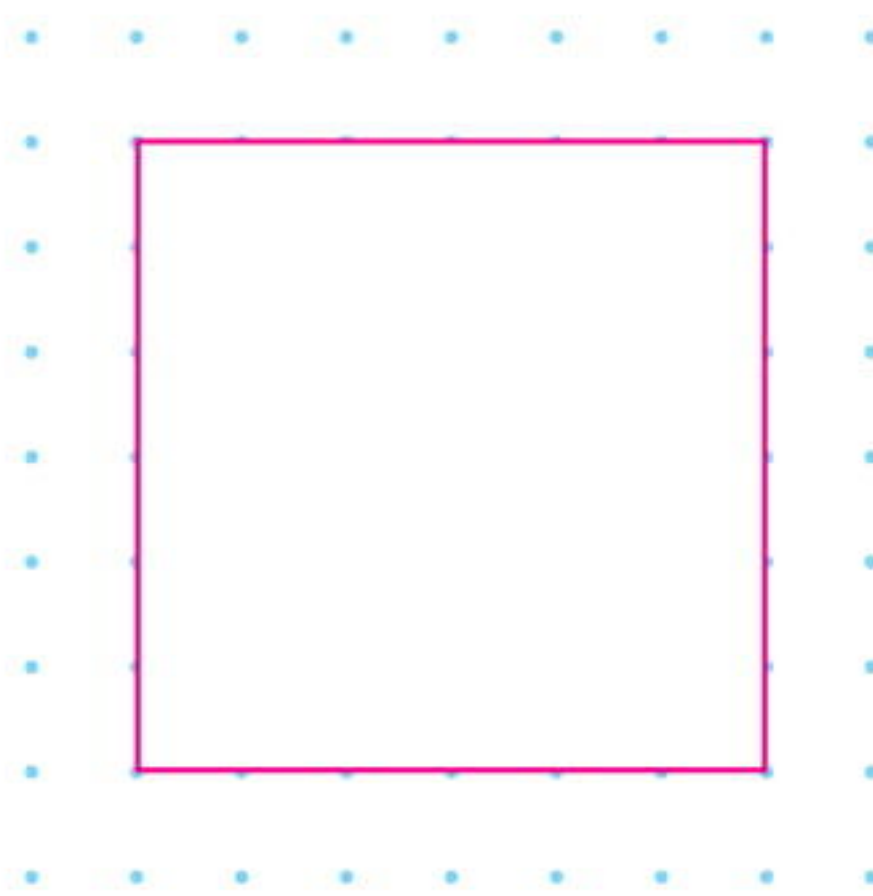
\_\_\_ br



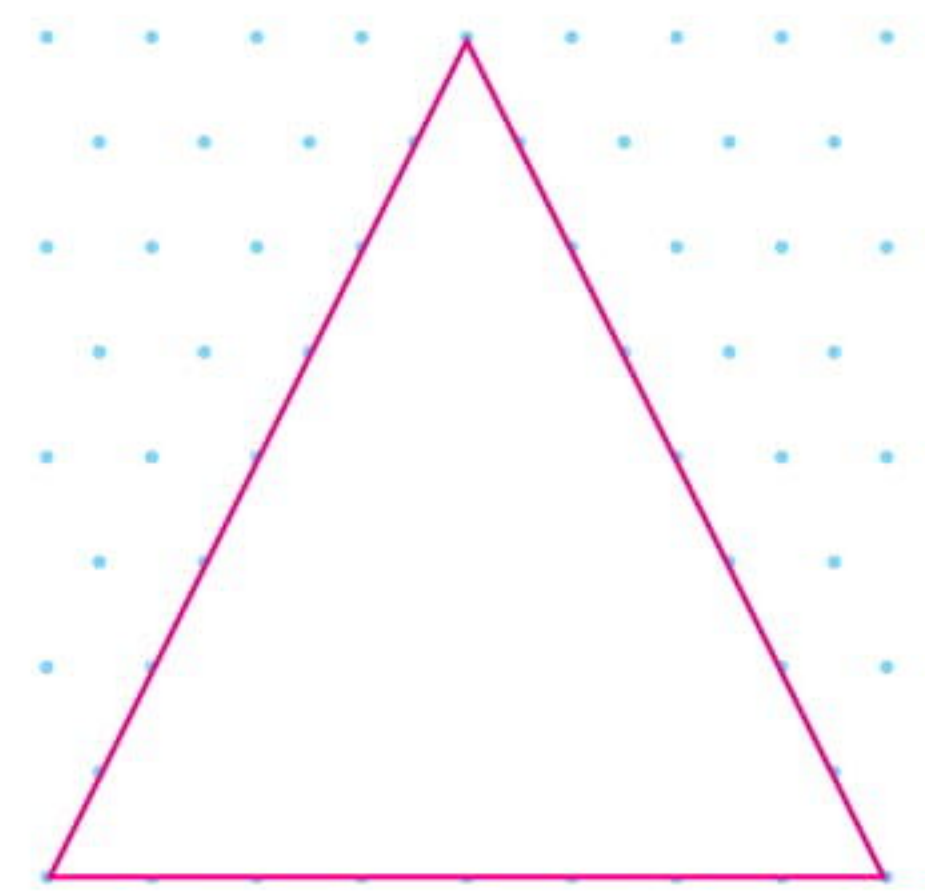
\_\_\_ br



\_\_\_ br



\_\_\_ br



\_\_\_ br

2. Aşağıda her sırada verilen şekillerin çevre uzunlukları aynıdır. Çevre uzunluğu verilen şekilden faydalanarak diğer şekillerin verilmeyen kenar uzunluklarını bulalım.

